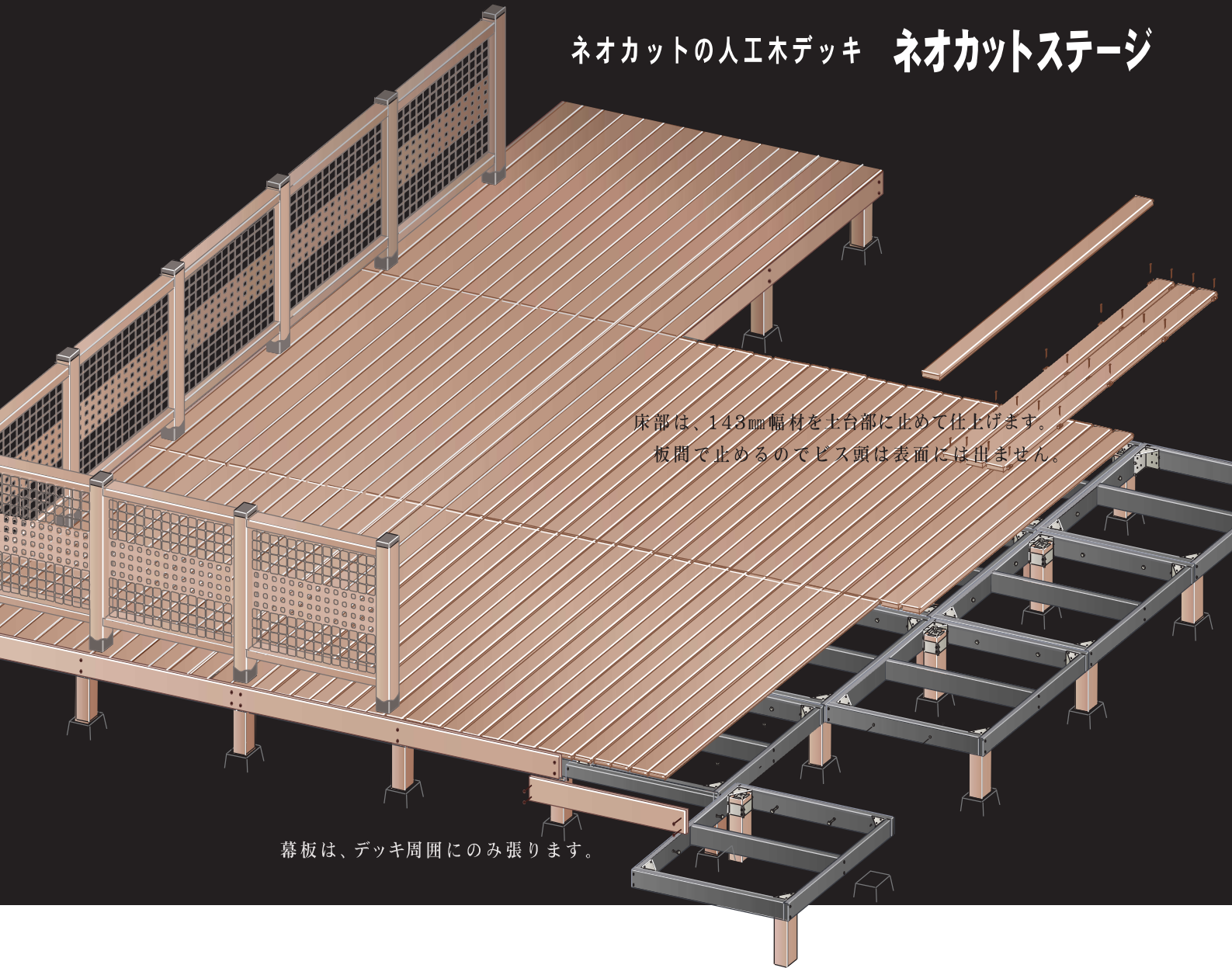


NEO-CUT

NEOCUT STAGE

ネオカットの人工木デッキ **ネオカットステージ**



床部は、143mm幅材を土台部に止めて仕上げます。
板間で止めるのでビス頭は表面には出ません。

幕板は、デッキ周囲にのみ張ります。

土台部の施工は、従来品同様に
組立て済み小セットを順番に並べて繋いで行く方式です。
脚上部で5センチの高さ調節ができます。
使用素材は土台部は樹脂ムク材、脚は木粉樹脂材です。
両材とも水に強く、耐久性に優れる素材です。

NEOCUT STAGE

施工性、経済性、見映えの良さをさらに進化させたネオカットの新型デッキ。

水に強く腐らない素材。

木粉樹脂材(木材50%以上)、エコ樹脂材とも極めて水に強く、雨にさらされても腐ったりせず、メンテナンスの必要がありません。

施工のしやすいユニット式。

土台部(根太部)の施工は、組立て済み小土台セットを積み木のように並べ、連結するだけで仕上げる施工しやすい方式です。

環境にやさしいエコ商品。

不要資源を原料とし、かつ使用後の再原料化も可能なエコ商品です。

新色 / ダーク



手摺も含め全部材をこのダーク色で揃えられます。



床部、手摺部

「人工木材」



外から見える部材は、見映えの良い人工木。

床板、幕板、脚、手摺などには木粉が50%以上入った木質感たっぷりの人工木を使用しています。



根太部は、加工しやすい発泡樹脂ムク材。

土台部（根太）には、強くて加工性の良い発泡樹脂材を使用しています。木用鋸でカットが出来て、材木と同じようにどの部分にでもビス打ちが可能です。



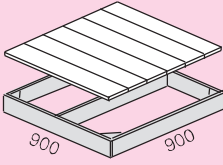
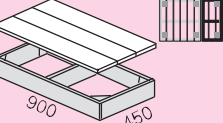
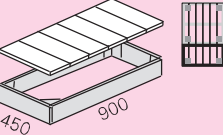
根太部

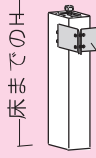
と「**エコ樹脂材**」の最強の組合せ。


※色はブラウンとダークの2種類がありますので、
注文時にどちらかをご指定ください。価格はどちらも同じです。

部材別価格

デッキ

	姿図	サイズ	標準価格
デッキ本体 (土台本体+床材)		正方形 900×900	24,500円
		長方形タテ 900×450	16,500円
		長方形ヨコ 450×900	16,500円

	姿図	サイズ	標準価格
脚		H46 ※H460~510	2,900円
		H31 ※H310~360	1,900円
		H16 ※H160~210	900円

	姿図	サイズ	標準価格
幕板		長さ3尺当り	3,400円

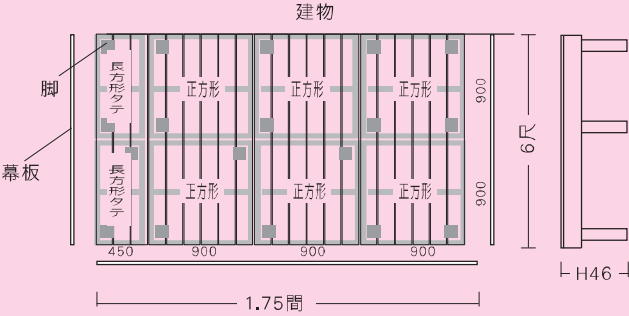
部材の拾い出しの仕方及び積算方法

設置レイアウトを元に「デッキ本体」「脚材」「幕板」の3部材の必要数を出し、上表の単価を元に合計金額を計算します。

※この表は、あくまで価格の割出し用であり、各部材の規格内容を示すものではありません。

※金具、ビス、ボルトナット類の価格は各部材に含まれていますので、別途に注文する必要はありません。

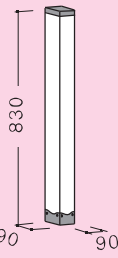
計算例 (この商品は、脚を間引きながら設置する方法を標準とします。)

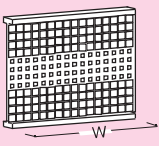
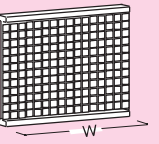
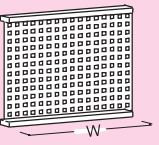


	単価	数量	金額
デッキ本体正方形	24,500円	6	147,000円
デッキ本体長方形タテ	16,500円	2	33,000円
脚H46	2,900円	18	52,200円
幕板3尺当り	3,400円	8	27,200円
定価合計		259,400円	※税別、送料込み

※脚は間引きながら設置しますので、そのやり方をまず確認して数量を割出してください。(脚間引きのルール/裏表紙参照)
※幕板の数量を数える際は、3尺より短い場合でも数量は1として計算してください。
※幕板は建物や壁がくる面には原則使用しません。

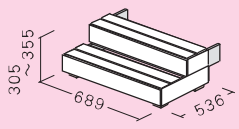
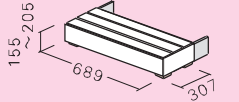
手摺

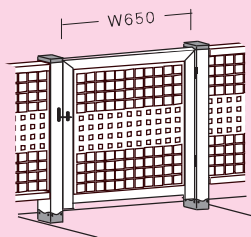
	姿図	種類	標準価格
柱		コーナー用 センター用 エンド用	8,000円

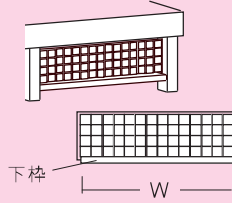
	姿図	種類・サイズ	標準価格
パネル		Aタイプ W810	18,300円
		Aタイプ W678	
		Bタイプ W810	17,400円
		Bタイプ W678	
		Cタイプ W810	20,100円
		Cタイプ W678	

有償部材

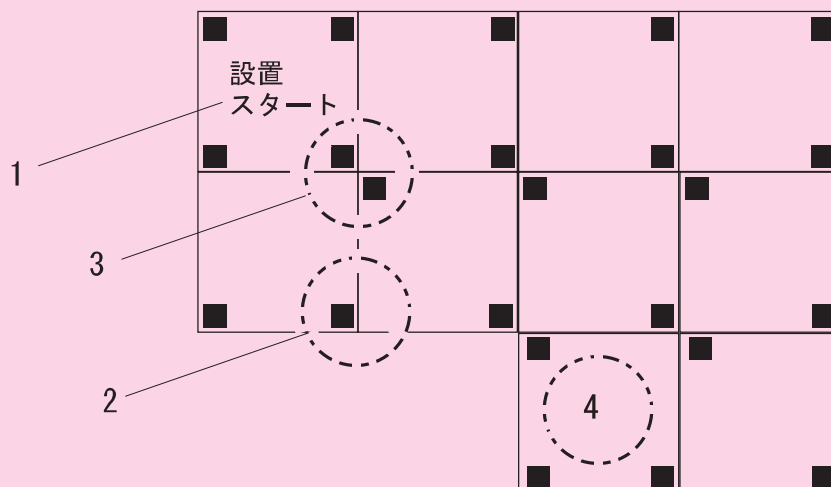
扉・床下塞ぎ

	姿図	種類	標準価格
ステップ		ステップ2段	45,500円
		ステップ1段	26,000円

	姿図	種類	標準価格
デッキ扉		A型 (大穴、小穴 組合せパネル)	36,000円
		B型 (大穴パネル)	35,500円
		C型 (小穴パネル)	37,800円

	姿図	種類	標準価格
床下塞ぎ		W 810用	7,200円
		W 674用	

脚の間引き方



脚間引きの基本ルール

- 1) 設置スタートのデッキは4本脚とし、このデッキでしっかり水平をとりそれを基準に後のデッキを繋げて行く形になります。
- 2) 上図2部分のようにデッキが2個重なる部分はどちらか1ヶ所に脚を付けます。
- 3) 上図3部分のようにデッキが4個重なる所は対角線2ヶ所に脚を付けます。
- 4) 脚の本数は、スタートのデッキのみ4本、その他のデッキは2本ということになりますが、4のように出隅がある場合は例外的に脚が3本必要になる場合があります。

インターネット情報について

- 本製品のさらに詳しい内容については、当社のインターネットサイトでご確認ください。

URL <http://www.neocut.jp>

NEO-CUT

本製品についてのお問い合わせ

ネオカット

TEL 0256-36-7800

FAX 0256-36-7160

●受付時間

月曜～金曜 9:00～18:00

(祝日と年末年始、当社夏期休業日を除く)

お買い上げは信用ある当店で

- このカタログの内容については、右記のお店にお問い合わせください。または上記「インフォメーションセンター」におたずねください。