

FENCE

フェンス

プライベート空間の目隠しから
外構フェンスまで幅広く対応。



TOPIX

▶ **【新商品のお知らせ】**

▶ TOPIXのフェンスに50×30の角材が追加されました。
「30mm面：柱目」と「50mm面：板目」の使い分けが可能になります。

▶ **【廃番のお知らせ】**

▶ D2軽量樹脂角材50×30は在庫限りで販売終了させていただきます。

▶ **【フェンス簡易見積シミュレーター「平面版」Web公開のお知らせ】**

▶ コーナー、多辺形状も見積可能になりました。
(当社HP <https://www.neocut.jp>よりご利用ください。)

▶ **送料について。**※詳細は各価格ページ最下部の注意事項をご覧ください。

フローウッド **NEW ITEM**

ハンヨウ角材「50×30」新登場！
(スクリーンフェンスでも展開いたします)

シーンに合わせて使い分けできる「柵目」と「板目」

アッシュ (A)

レンガ (L)

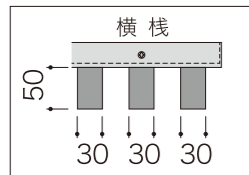
ノアール (N)

マロン (M)

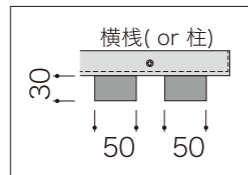
※印刷のため実際の色と異なる場合があります。

流れるような美しい 木目模様。

シーンに合わせて [柵目] と [板目] を使い分け。
ハンヨウ格子材として、エクステリア空間に「木の香り」
をとり入れて心地よさをあたえてくれます。



30mm幅
スクリーンフェンス
使用時の正面



50mm幅
ハンヨウフェンス
使用時の正面



「柵目」主張をおさえた筋模様

「板目」ダイナミックな年輪模様

【ご注意：製品色について】
リサイクル原料を一部使用している為、色の濃淡や色調、木目模様が多少異なるなど個体差がある場合があります。
また、設置環境や経年変化により表面模様が褪色する場合があります。但し、褪色しても耐久性への影響はありません。

- 表示価格は諸般の事情により変更することがありますのでご了承ください。
- 価格、仕様、デザインなど予告なく変更することがありますのでご了承ください。
- 人工木製品及び樹脂製品は天然木や一部再生材を使用している為、製造時期により若干の濃淡差が生じる場合があります。
- 製品の色は、印刷の具合で、実物とは若干異なる場合があります。

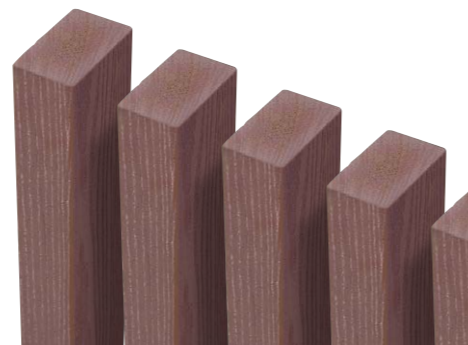
〈 F1 / フローウッド 〉

ハンヨウパネル材 ▶

F50L20 / 50×30 xL2000~2010 (mm) / 色:M/N/L/A
定価:3,200円/本

専用ビス ▶

SW50D / 5×50 (mm) / シンワッシャードリル
入数:10本 / 色:M/N/L/A
定価:900円/10本入り



スクリーンフェンス (マロン) イメージ
※スクリーンフェンスの価格は2024-25カタログ
(2024.2-3月発行) を参照ください。

本製品に関してのお問い合わせ：

株式会社高儀 エクステリア事業部
〒955-0814 新潟県三条市金子新田乙945-29

TEL 0256-36-7800 FAX 0256-36-7160
受付時間/月曜~金曜 9:00~17:00 (祝日と年末年始・当社夏期休業日を除く)
E-mail info@neocut.jp http://www.neocut.jp

モノトーン外壁に
合わせやすい!



アッシュ (A)

〈 F1 / フローウッド 〉

ハンヨウパネル材 ▶

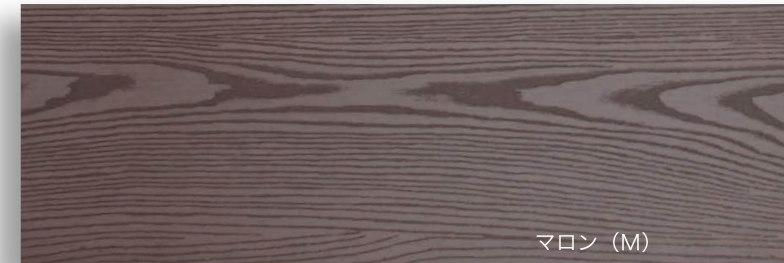
F140L20 / 140×15×L2000~2010 (mm) / 色:M/N/L/A
F65L20 / 65×10 xL2000~2010 (mm) / 色:M/N/L/A (Tバーセット用)
F50L20 / 50×30 xL2000~2010 (mm) / 色:M/N/L/A

専用ビス ▶

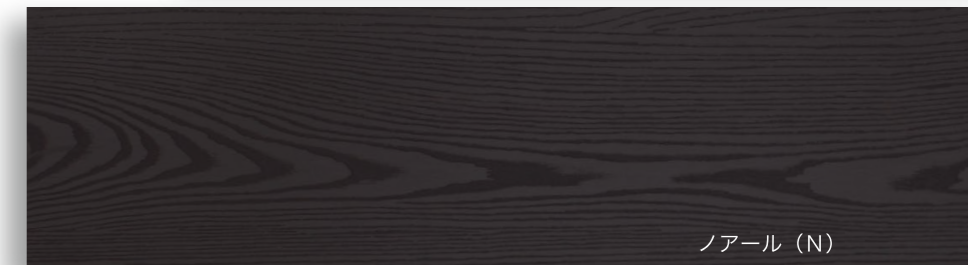
SW35D / 5×35 (mm) / シンワッシャードリル樹脂ワッシャー付
入数:10本 / 色:M/N/L/A

SW50D / 5×50 (mm) / シンワッシャードリル
入数:10本 / 色:M/N/L/A

部材・部品詳細は P.69~をご覧ください。



マロン (M)



ノアール (N)



レンガ (L)



NEOCUT WOOD FENCE SERIES



NEW ITEM
フローウッドに50×30
角材が追加されました！

現場に応じて幅広く対応できるネオカットウッドボードフェンスシリーズ。
庭で過ごす大切な時間。視線を優しく遮り、ライフスタイルに合わせたプライベート空間を作り出します。



F1 [フローウッド]

流れるように美しい木目模様。

S1 [シャビーウッド]

表面上質な木調柄は、長い時間を経過した様な
味わい深さを持ち、品や優雅さを醸し出します。

D2 [軽量樹脂板]

天然木のようにリアルな凹凸の木目模様。
その木目が創り出す陰影が、雰囲気のある空間を演出します。

M2 [人工木板]

表面を触っても感じられるやさしい木質感にこだわったサンディング仕上げ。

Z1 [ゼン人工木板]

ランダムグループ（不均等溝柄）の次世代人工木板。

色 COLOR



注意事項 > ●D2のブラウン・ダーク色と、M2、Z1のブラウン・ダーク色は、原料素材が異なる為、色が違います。現物サンプル等でご確認ください。

サイズ SIZE

(F1 フローウッド)	(S1 シャビーウッド)	(D2 軽量樹脂板)	(M2 人工木板)	(Z1 ゼン人工木板)
・140×15×2000/M・N・L・A	・140×15×2000/W・G・C	・140×15×2000/B・D・T・I・R	・140×15×2000/B・D	・140×15×2000/B・D
・50×30×2000/M・N・L・A	・50×30×2000/W・G・C			

NEW ITEM

注意 CAUTION

●樹脂フェンスの特性

- 樹脂フェンス材(全般) 色について 一部リサイクル原料を使用している為、色の濃淡や色調、木目模様 (F1/S1/D2) が多少異なるなど個体差がある場合があります。また、紫外線の影響や、経年変化により表面色が褪せる場合がありますが耐久性の影響はありません。
- シャビーウッド(S1) 色について 顔料が練り込まれている地色(ベース材)に対して、印刷製法の「表面模様」については設置環境や経年変化により表面模様が褪色する場合があります。但し、褪色しても耐久性の影響はありません。
- D2アイボリー色について アイボリー色は薄い色の特性上、設置環境により経年変化による色の濃淡が出る場合があります。
- フローウッド(F1) 色について フローウッドは高精細な模様面にサンディング仕上げを施しています。サンディング圧のかけ方によって、見る角度により色差が出る場合があります。特に「レンガ」色は彩度が高く明るい色の為、その特性が顕著に出る場合があります。
- 温度変化による伸縮・変形について 材料に樹脂を使用している為、温度変化や日当たり条件により伸縮・変形・反り等が発生します。商品と同梱される取扱説明書をよくお読みになってから施工してください。また、上記特性により多少長さの違いが出ますので、加工・施工前に必ず長さを確認してください。

Webサイトにて「ネオカットウッド」の取扱説明書を掲載しております

<https://www.neocut.jp> > 取扱説明書



●タイプ / S1 ●カラー / ウォールナット

素材 MATERIAL

長持ち+メンテナンス要らず。ネオカットウッドボードフェンスの特長。

POINT

1.

腐食しない。

F1=PS高密度発泡樹脂(樹脂100%)
S1=PS高密度発泡樹脂(樹脂100%)
D2=PS高密度発泡樹脂(樹脂100%)
M2・Z1=人工木樹脂(木粉50%)で
出来ているので水に強く腐食しません。

POINT

2.

天然木のような外観と優れた耐久性。

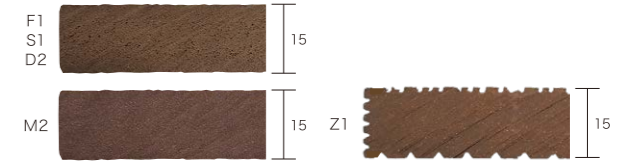
F1=流れるような精細木目(W50は柱目+板目)模様
S1=上質な木調柄筋入り
D2=木目模様
M2=サンディング仕上げ
Z1=不均等溝模様により
優しい木の風合いと優れた耐久性を両立しました。

POINT

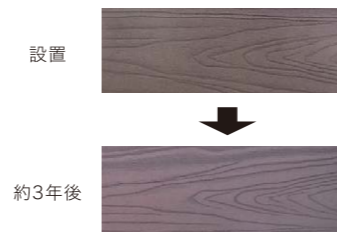
3.

しっかりした
15mmの板厚。

F1、S1、D2、M2、Z1ともに15mmの厚みを採用。
堂々とした重厚感と安心感をもたらします。



褪色試験(社内データ)



【重要】〈ハンヨウ ヨコバリフェンス施工ルール〉

種類	幅	Tバー方式		ビス方式	
		H1300未満	H2500以下	H1300未満	H2500以下
使用柱		60×30	75×75	40×40	75×75
F1/S1/D2	140	背面補強材取付 (※1)		2M毎に 縁切り(※2)	6M毎に 縁切り(※2)
F1/S1	50	施工不可			10M毎に 縁切り(※2)
Z1/M2	140				

※1 フェンス長さに関わらず全て背面補強材を取り付けてください。
※2 「縁切り」とは連結部を2本柱にすることです。

〈フェンス施工上の注意〉
①フェンスを設置する際は、現場の状況(風当り、地盤強度等)に合わせて、フェンス高さ、基礎石サイズ、柱角サイズ、柱ピッチ(≦1000mm)、控え柱や背面材等の補強有無などを施工者様に判断して施工してください。また、フェンスは落下防止用としての機能はありませんので、転落など重大な事故が起きる恐れのある場所へは設置しないでください。
②ブロック上やコンクリート基礎上に施工する場合は、凍結破損を防ぐため必ず5~6mmの水抜き穴を明け、あけた穴をふさがないように柱を埋め込んでください。また状況により発泡スチロール等を入れて水が溜まらないようにしてください。
③H2000~2500(最大高さ)のフェンスは控え柱を設置してください。また、ブロック上施工は幅12cm以上(※1)のブロックを使用し、H1300未満まで施工可能。ブロックとフェンスの高さを合わせた場合、施工可能高さはH2000までとなります。

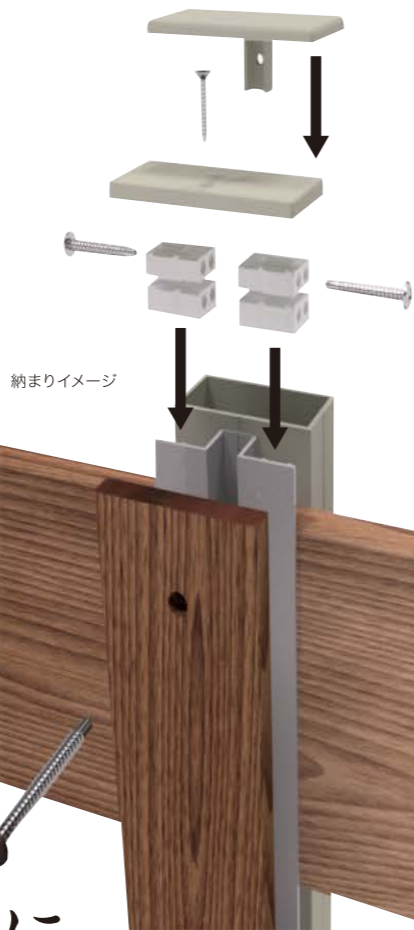
※1 化粧ブロックの場合は幅12cm以上でも当社規格柱が入らない場合がありますので、必ず現物確認してください。
※2 上記以外にもございますので詳細は取扱説明書をご覧ください。

NEOCUT WOOD T-Bar FENCE

特許第6378797号

簡単・確実・安心なオリジナル施工方式(ヨコバリ)を提案します。

Tバーフェンス対応商品：
 ・F1W140 フローウッド ヨコバリフェンス
 ・S1W140 シャビーウッド ヨコバリフェンス
 ・D2W140 軽量樹脂板 ヨコバリフェンス



より確実に、
きれいに。

※上下板間の隙間は「10mm」単位になります。

Tバーエンド納まりの必需品「エンドバー」

Tバーフェンス端部に「エンドバー」を使用することにより、Tバーエンド(Tバー納まり)が可能になりました。



エンド部をTバー納めにより、フェンスの一体感が増し、より締まった印象になります。

※価格詳細はP.70ページをご覧ください。

T-Bar Fence

ネオカットウッド Tバーフェンス

Webサイトにて「ネオカットウッド」の取扱説明書を掲載しております
<https://www.neocut.jp> > 取扱説明書



特長 STRONG POINT

01 簡単・ラクラク施工。

ビスの使用を極力少なくした、「Tバー方式」。
 ビス打ちと、穴明け箇所も少なくなる為、従来方式に比べ作業時間が軽減されます。(当社比)

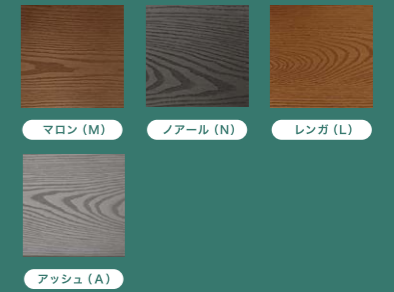
02 確実にきれいに施工できる。

従来のビス式の場合、パネルジョイント部に「目地」が出る為、きれいに切り揃える手間がありました。Tバー方式はフェンス板と同じ材の「縦材」で化粧をしますので、スッキリした印象に仕上がります。

03 安心、長持ち。

樹脂フェンスの特性である「熱伸縮」に対して、パネルジョイント部に「アルミTバー材※」を使用し、パネルの温度差による長さ変位を吸収します。15mm厚のパネル材と組み合わせることにより、確実な吸収動作を行いますので安心してお使いいただけます。

【F1 フローウッド】



【S1 シャビーウッド】

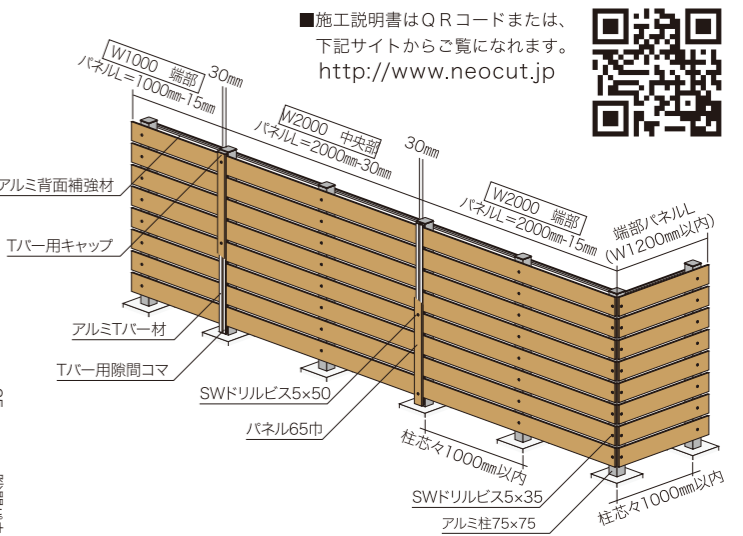
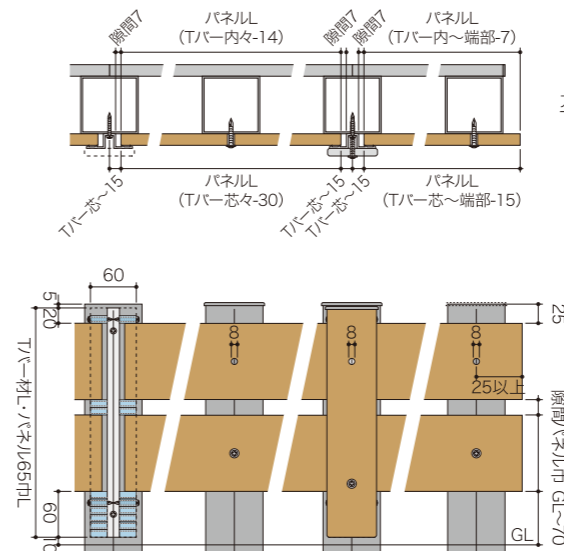


【D2 軽量樹脂板】



POINT

【詳細部寸法】アルミ柱75×75の場合



■施工説明書はQRコードまたは、下記サイトからご覧になれます。
<http://www.neocut.jp>



【背面補強材について】

※Tバーフェンスは仕様に関わらず、柱開き防止用として背面補強材 (30×15) を取り付けてください。

ネオカットウッドボードフェンス

現場カット・現場加工で自由に創れる、ハンヨウフェンス。

Webサイトにて [ネオカットウッド] の取扱説明書を掲載しております
<https://www.neocut.jp> > 取扱説明書



パネル材や角材、固定部品、柱など、部材一つからバラで販売いたします。
 現場に合わせてフェンスの高さ、パネル段数、パネル素材やサイズ、パネルすき間などをお選びいただき、オリジナルのフェンスを作ることができます。

01 パネル

F1・S1・D2・M2・Z1よりお選びください。
 各種サイズ、カラーをご用意しています。

F1

15 140
 マロン ノアール レンガ アッシュ

NEW ITEM

30 50
 マロン ノアール レンガ アッシュ

S1

15 140
 ウォールナット グレー チャコール

30 50
 ウォールナット グレー チャコール

D2

15 140
 ブラウン ダーク チーク アイボリー レッドウッド

M2

15 140
 ブラウン ダーク

Z1

15 140
 ブラウン ダーク

02 固定部品

Tバーセット

※Tバー方式は、F1、S1、D2の15mm厚のみに対応します。

・Tバーセット(ビス類含む)
 ※コマ(別売)
 ※キャップ(別売)

・エンドバー(別売)
 ※Tバーエンドの場合使用

SW 5x35 ドリル

F1

マロン ノアール レンガ アッシュ

S1

ウォールナット グレー チャコール

D2

ブラウン/チーク レッドウッド ダーク アイボリー

SW 5x50 ドリル

50

各色対応

03 柱・横棧

アルミ 75x75

75 75
 ダークブロンズ
 アーバングレー

H1300未満のフェンス柱について
 ①ヨコバリ Tバー式=60x30柱使用。
 ②ヨコバリ ビス式=40角柱使用(連結部2本柱)。
 ③タテバリ 60x30柱使用。

アルミ 60x30

30 60

アルミ 40x40

40 40
 ダークブロンズ
 アーバングレー

タテバリ用 アルミ 横棧セット ビス付

25 25 30
 ダークブロンズ
 アーバングレー

04 キャップ

柱のサイズ、色に合わせてお選びください。
 フェンス笠木を使用する場合、キャップは不要です。

75x75用

75 75
 ダークブロンズ
 アーバングレー

60x30用

60 30
 ダークブロンズ
 アーバングレー

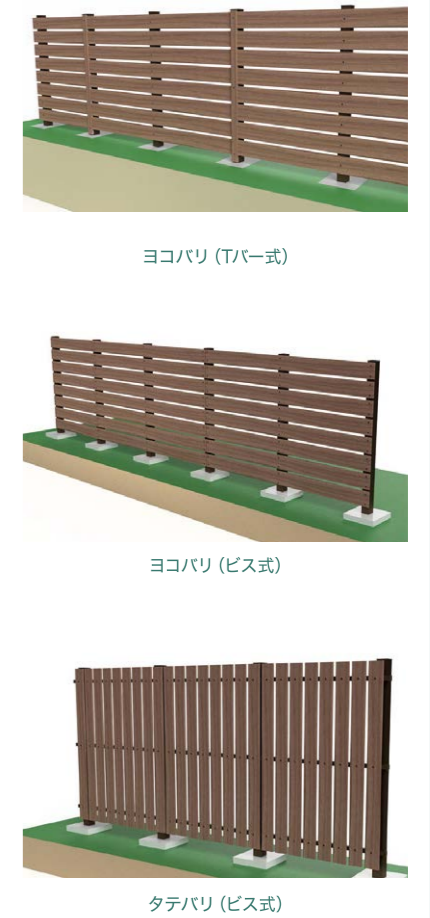
40x40用

40 40
 ダークブロンズ
 アーバングレー

30x30用(横棧)

30 30
 ダークブロンズ
 アーバングレー

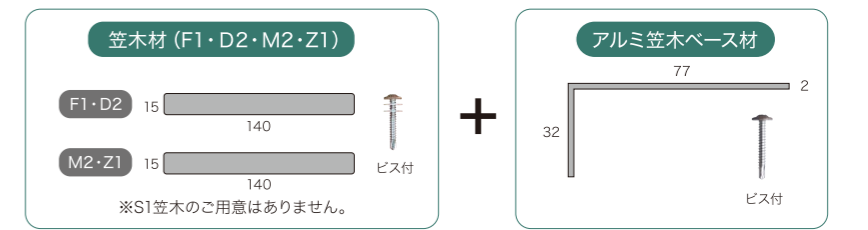
完成。



ヨコバリ (Tバー式)

フェンス笠木 OPTION

フェンスの上部に取り付けるだけで雰囲気が変わり、趣のある空間を演出します。アルミ笠木ベースを取り付けることで柱全体が連結され、柱の剛性が上がり施工しやすく、柱の開き防止にもなります。10mを超える長いフェンスは、特に取付をおすすめします。



〔笠木取り付け方法〕



施工例 | ネオカットウッドフェンス

下記以外にも、Webサイトにて[ネオカットウッドフェンス]の施工例を多数掲載しています
<https://www.neocut.jp> > 施工事例 > フェンス



CASE 1

●タイプ / D2W140-11A ●カラー / ブラウン ●柱 / 60×30



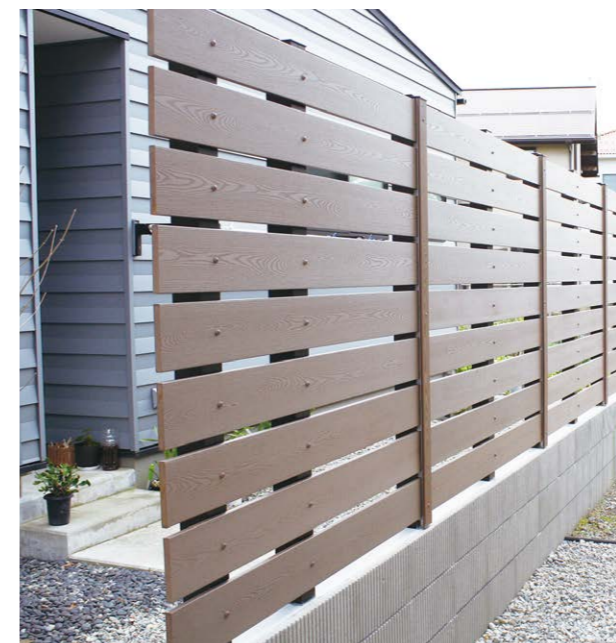
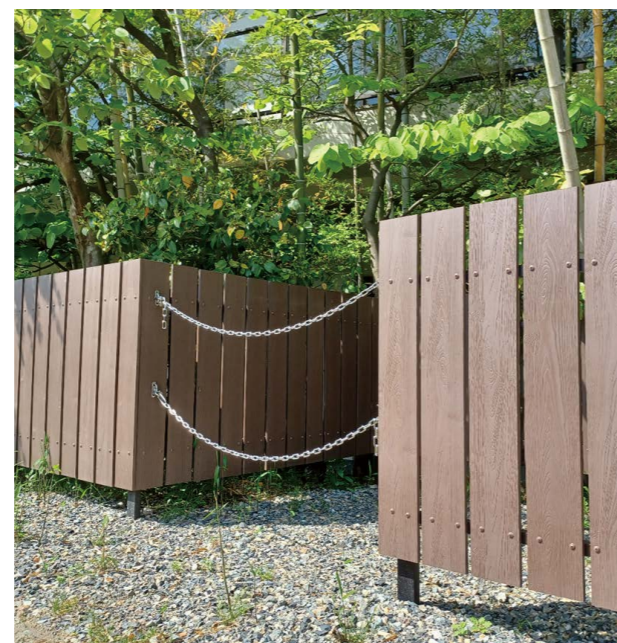
CASE 3

●タイプ / F1W140-21T ●カラー / ノール ●柱 / 75×75



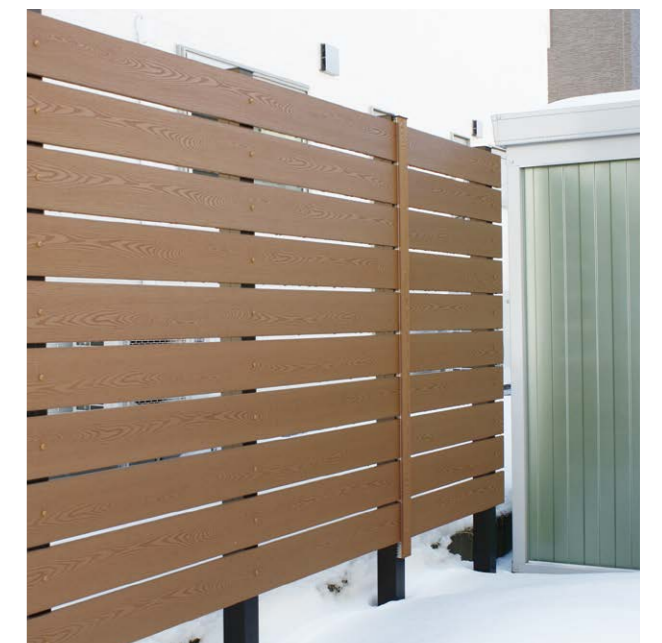
CASE 2

●タイプ / D2W140-11A ●カラー / ブラウン ●柱 / 60×30 ●特記 / 鎖取付:標準外施工



CASE 4

●タイプ / F1W140-21T ●カラー / マロン ●柱 / 75×75 ●特記 / 標準外施工

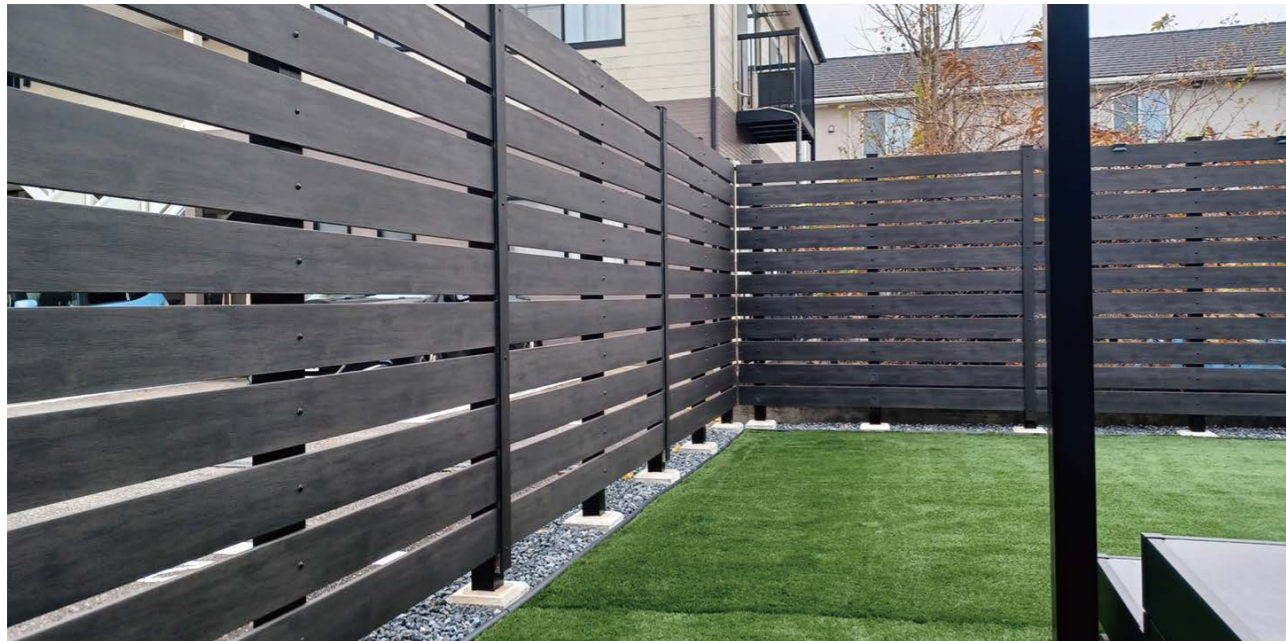


CASE 5

●タイプ / F1W140-21T ●カラー / レンガ ●柱 / 75×75

施工例 | ネオカットウッドフェンス

下記以外にも、Webサイトにて[ネオカットウッドフェンス]の施工例を多数掲載しています
<https://www.neocut.jp> > 施工事例 > フェンス



CASE 6

●タイプ / SIW140-21T ●カラー / チャコール ●柱 / 75x75



CASE 8

●タイプ / SIW140-21T ●カラー / チャコール ●柱 / 75x75



CASE 7

●タイプ / SIW140-21T ●カラー / チャコール ●柱 / 75x75



CASE 9

●タイプ / SIW140-21T ●カラー / チャコール ●柱 / 75x75 ●特記 / 他社ウッドデッキ

施工例 | ネオカットウッドフェンス

下記以外にも、Webサイトにて[ネオカットウッドフェンス]の施工例を多数掲載しています
<https://www.neocut.jp> > 施工事例 > フェンス



CASE 10

●タイプ / F1W140-21T ●カラー / ノール ●柱 / 75x75



CASE 11

●タイプ / S1W140-21T ●カラー / チャコール ●柱 / 75x75



CASE 14

●タイプ / S1W140-21T ●カラー / ウォールナット ●柱 / 75x75



CASE 15

●タイプ / S1W140-21T ●カラー / ウォールナット ●柱 / 60x30



CASE 12

●タイプ / S1W140-21T ●カラー / グレー ●柱 / 75x75



CASE 13

●タイプ / S1W140-21T ●カラー / ウォールナット ●柱 / 60x30



CASE 16

●タイプ / S1W140-21T ●カラー / ウォールナット ●特記 / 標準外施工



CASE 17

●タイプ / D2W140-21T ●カラー / チーク ●柱 / 60x30

施工例 | ネオカットウッドフェンス

下記以外にも、Webサイトにて[ネオカットウッドフェンス]の施工例を多数掲載しています
<https://www.neocut.jp> > 施工事例 > フェンス



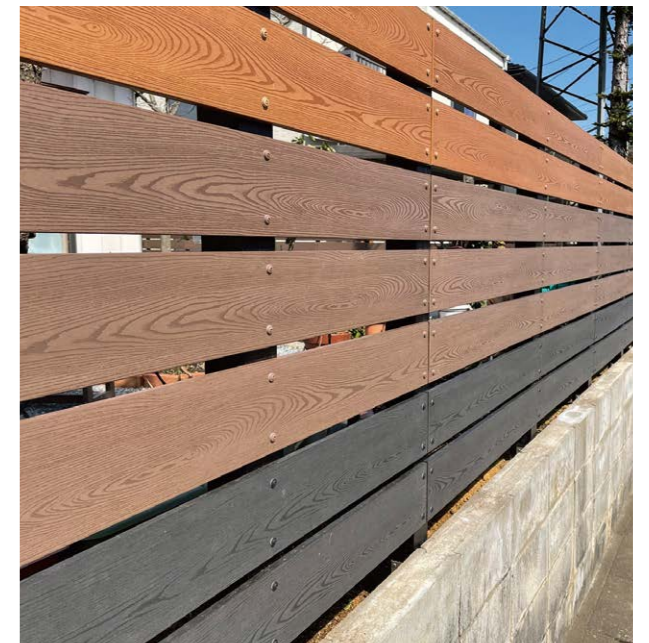
CASE 18

●タイプ / F1W140-21A ●カラー / ノアール ●柱 / 75x75



CASE 21

●タイプ / F1W140-21A ●カラー / ノアール ●柱 / 75x75



CASE 22

●タイプ / F1W140-21A ●カラー / レンガ・マロン・ノアール ●柱 / 75x75 ●特記 / 標準外施工



CASE 19

●タイプ / D2W140-21T ●カラー / ダーク ●柱 / 75x75



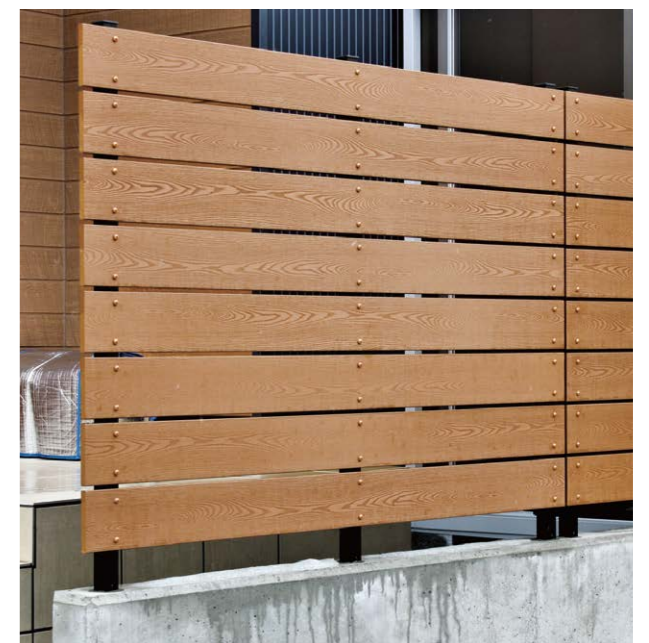
CASE 20

●タイプ / F1W140-21A ●カラー / レンガ ●柱 / 75x75



CASE 23

●タイプ / F1W140-21A ●カラー / ノアール ●柱 / 75x75 ●特記 / 標準外施工



CASE 24

●タイプ / F1W140-21A ●カラー / レンガ ●柱 / 40x40

施工例 | ネオカットウッドフェンス

下記以外にも、Webサイトにて[ネオカットウッドフェンス]の施工例を多数掲載しています
<https://www.neocut.jp> > 施工事例 > フェンス



CASE 25

●タイプ / SIW140-21A ●カラー / ウォールナット ●柱 / 75x75



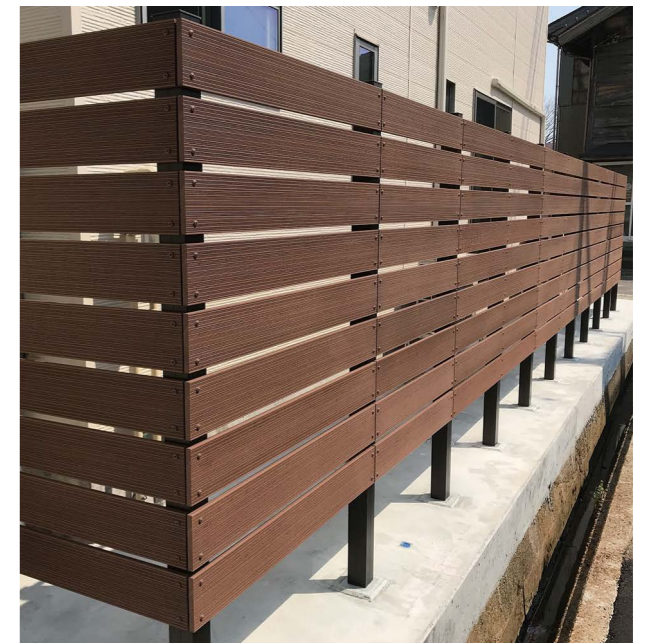
CASE 26

●タイプ / D2W140-21A ●カラー / ブラウン ●柱 / 40x40



CASE 29

●タイプ / SIW140-11A ●カラー / チャコール ●特記 / 標準外施工



CASE 30

●タイプ / Z1W140-21A ●カラー / ブラウン ●柱 / 75x75



CASE 27

●タイプ / D2W140-21A ●カラー / アイボリー ●柱 / 75x75



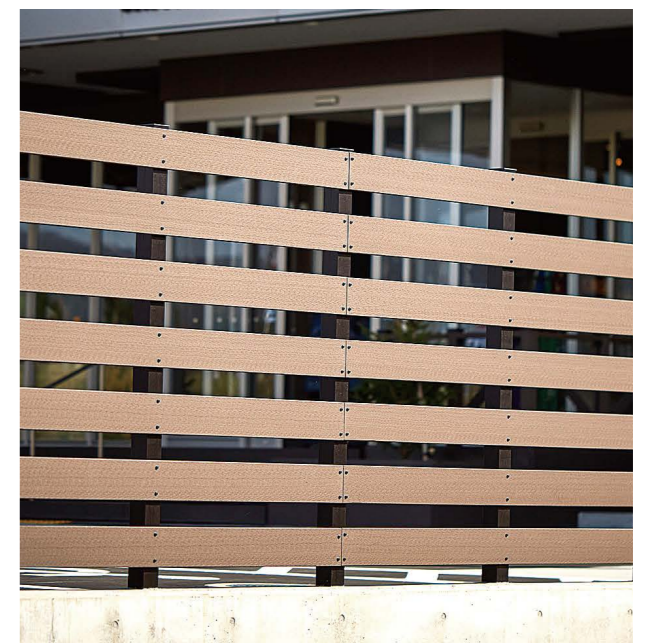
CASE 28

●タイプ / D2W140-21A ●カラー / ブラウン ●柱 / 75x75 ●特記 / 標準外施工



CASE 31

●タイプ / M2W140-21A ●カラー / ブラウン ●柱 / 40x40



CASE 32

●タイプ / M2W140-21A ●カラー / ブラウン ●柱 / 75x75

ハンヨウフェンス部材価格表 | ネオカットウッドフェンス

▶ パネル材

材質、表面柄、色、板幅に種類がありますので、現場に合わせてお選びください。

[カラー]

F1/ フローウッド	マロン (M)	ノアール (N)	レンガ (L)	アッシュ (A)
S1/ シャビーウッド	ウォールナット (W)	グレー (G)	チャコール (C)	
D2/ 軽量樹脂板	ブラウン (B)	ダーク (D)	チーク (T)	アイボリー (I) レッドウッド (R)
M2/ 人工木板	ブラウン (B)	ダーク (D)		
Z1/ ゼン人工木板	ブラウン (B)	ダーク (D)		

【ご注意】D2のブラウン・ダーク色と、M2・Z1のブラウン・ダーク色は、原料素材が異なる為、色が違います。現物サンプル等でご確認ください。



[表面柄]

F1 フローウッド	NEW ITEM 板目 (W50)	S1 シャビーウッド	D2 軽量樹脂板	M2 人工木板	Z1 ゼン人工木板
精細木目 (W140)	板目 (W50)	木調柄筋入り	木目	サンディング	不均等溝 (表) V溝 (裏)

素材	型番 (品名)	サイズ (mm)	色	表面柄	重量 (kg)	定価
F1	F140 L20	W140 × T15 × L2000~2010	M・N・L・A	精細木目	3.0	5,600円
	NEW ITEM F50 L20	W50 × T30 × L2000~2010	M・N・L・A	板目/板目	2.0	3,200円
S1	S140 L20	W140 × T15 × L2000~2010	W・G・C	木調柄筋入り	3.0	5,600円
	S50 L20	W50 × T30 × L2000~2010	W・G・C	木調柄筋入り	2.0	3,200円
D2	D140 L20	W140 × T15 × L2000~2010	B・D・T・I・R	木目	3.0	5,600円
M2	M140 L20	W140 × T15 × L2000~2010	B・D	サンディング	5.8	6,200円
Z1	Z140 L20	W140 × T15 × L2000~2010	B・D	不均等溝/V溝	5.8	6,200円

※現場カット、現場穴あけで使用していただく商品になります。

【注意：フローウッド材の色見方について】フローウッドは高精細な模様面にサンディング仕上げを施しています。サンディング圧のかけ方によって、見る角度により色差が出る場合があります。特に「レンガ」色は彩度が高く明るい色の為、その特性が顕著に出る場合があります。

【注意：フェンス材色について】フェンス材はリサイクル原料を一部使用している為、色の濃淡や色調、木目模様が多少異なるなど個体差がある場合があります。また、設置環境や経年変化により表面模様が褪色する場合があります。但し、褪色しても耐久性への影響はありません。

【注意：アイボリー色について】アイボリー色は薄い色の特性上、経年変化による色の濃淡の変化が出る場合があります。

■定価合計が10万円未満の場合は送料がかかります。定価合計が10万円以上で納品先が会社宛の場合は送料込み（北海道・沖縄除く）。現場宛、個人様宅、離島への配達には別途料金がかかります。
 ■大型現場でチャーター便による一括納品をご希望の場合、別途チャーター料金がかかります。また、道路や車両制約などの運送・受渡条件によって割増になる場合があります。
 ■商品仕様、価格は予告なく変更する場合があります。実際の商品と写真が異なる場合があります。

Webサイトにて「ネオカットウッド」の取扱説明書を掲載しております

<https://www.neocut.jp> > 取扱説明書



▶ Tバーセット

材質、表面柄、色に種類がありますので、現場に合わせてお選びください。

[カラー]

全て左ページのF1/フローウッド、S1/シャビーウッド、D2/軽量樹脂板と同じです。
 【ご注意】Tバーフェンス適応商品は、F1W140、S1W140、D2W140のみになります。

[表面柄]

F1 フローウッド	S1 シャビーウッド	D2 軽量樹脂板
精細木目	木調柄	板目



●パネル / S1 ●カラー / グレー

型番 (品名)	部材内容	付属ビス※	サイズ (mm)	素材	色	表面柄	定価			
TBS20	アルミTバー材	SWドリルビス5×50(6本入)	アルミTバー材: 60×18×L2000	F1	M・N・L・A	精細木目	5,300円			
								S1	W・G・C	木調
								D2	B・D・T・I・R	板目

※Tバーセット付属ビス数量について：L2000から最高3セット（例：L600×3セット分）分の数量で出荷されますので、場合により多少余る場合があります。※現場カット、現場穴あけで使用していただく商品になります。

▶ エンドバー (Tバーエンド納まりで使用)

セット内容：エンドバー+取付ビス

型番 (品名)	部材内容	付属ビス※	サイズ (mm)	色	定価	エンドバー取付イメージ
EB20	エンドバー材	ナベドリルビス 4×35 (6本入)	22×15×L2000	BKC・UC	2,200円	イメージは、柱キャップ・Tバー用キャップ・W65パネル材無し状態です

※エンドバー付属ビス数量について：L2000から最高3セット（例：L600×3セット分）分の数量で出荷されますので、状況により余る場合があります。

▶ Tバー用隙間コマ

セット内容：隙間コマ10mm6連結×10入

型番 (品名)	サイズ (mm)	入数	定価
TK6	60×22×16	10	1,000円

※最上段と最下段の隙間コマを固定するビスは、Tバーセットの方に含まれています。

▶ Tバー用キャップ

セット内容：Tバー用キャップ+取付ビス

型番 (品名)	サイズ (mm)	色	定価
TKY	71×30	BKC UC	160円

色については次頁柱材カラーにてご確認ください

ハンヨウ部材価格表 | ネオカットウッドフェンス

▶ 専用ビス

ワッシャーとナベ頭が一体になっているビスです。樹脂ワッシャー（5×35のみ）は、固定時の過度の締め付けを緩和します。

[カラー]



注意事項 > ●板材を固定する際、ビスを締め付け過ぎてビス頭をパネルに陥没させないでください。樹脂の伸縮の妨げになります。

型番 (品名)	サイズ (mm)	ネジ形状	色	入数	定価
SW 35D	5×35	シンワッシャー ドリル 樹脂ワッシャー付	M・N・L・A W・G・C B・D・I・R	10	800円
SW 50D	5×50	シンワッシャー ドリル			900円

▶ 穴あけ治具

適正な位置に穴をあけることができます。 ※板材40枚以上のご注文で、穴あけ治具1枚をお付けします。

型番 (品名)	材質	定価
□穴あけ治具の販売を始めました。 G I (穴あけ治具)	鉄 (ZAM鋼)	800円

【穴あけ治具の使い方】 ※アルミ柱75角、60×30、40角の場合。 ※ドリル径φ8mmを使用してください。

板種類	アルミ柱 40×40の場合	アルミ柱 75×75の場合	パネルの 中央 (間柱) 部
F140 L20 S140 L20 D140 L20 M140 L20 Z140 L20 幅方向を揃え、 治具外側の穴を 2ヶ所使用。	中央部・はね出し部 25mm 25mm	パネル端部 25mm 25mm 25mm	中央部・はね出し部 25mm 25mm Tバー 施工の場合
F50 L20 S50 L20 側面を揃え、 治具外側の穴を 1ヶ所使用。	中央部・はね出し部 25mm	パネル端部 25mm 25mm	200mm以内
F65 L20 S65 L20 D65 L20 側面を揃え、 治具2番目か 4番目の穴を 使用。	32.5mm		

※Tバーフェンス (F140・S140・D140) の場合は中央に1ヶ所の穴になります。

注意事項 > ●樹脂の伸縮吸収の為、ビス止めの場合は、板の両端の穴径はφ8 (ルーズ穴) であけてください。間柱は通常の下穴をあけてください。



Webサイトにて [ネオカットウッド] の取扱説明書を掲載しております

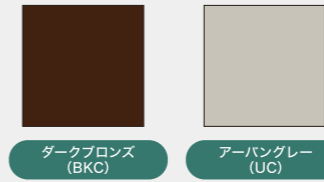
<https://www.neocut.jp> > 取扱説明書



▶ 柱材・横棧 (タテバリ用) ・キャップ

柱はご指定の寸法でカットできます。ご注文時にご指定ください。

[カラー]



アルミ柱・アルミ横棧・キャップ共通

種類	断面サイズ (mm)	型番 (品名)	L (mm)	色	定価
柱	75 75 アルミ柱 75×75 T2.1 ※1	AL75 L15	1500	BKC ・UC	8,300円
		AL75 L20	2000		10,900円
		AL75 L25	2500		14,700円
		AL75 L30	3000		16,300円
	30 60 アルミ柱 60×30 T2.1	AL63 L10	1000		4,000円
		AL63 L15	1500		5,800円
		AL63 L20	2000		7,400円
	40 40 アルミ柱 40×40 T2.1 ※2	AL40 L10	1000		3,600円
		AL40 L15	1500		5,100円
		AL40 L20	2000		6,700円
横棧	25 25 30 アルミ横棧セット 30×30 T2.0 ビス付	ALYS30 L20	2000		11,300円
キャップ	75×75用 ビス付	ALKY 75	-	480円	
	60×30用 ビス付	ALKY 63	-	480円	
	40×40用 ビス付	ALKY 40	-	380円	
	30×30 (横棧) 用 ビス付	ALKY 30	-	380円	

※1 フェンスの最大の高さはH2500 (控え柱使用) までになります。

※2 ハンヨウヨコバリ「ビス式」H1300未満の場合は40角柱を使用し、連結部は必ず2本柱で施工してください。(施工詳細はP.66を参照ください)



●パネル / S1 ●カラー / ウォールナット

■定価合計が10万円未満の場合は送料がかかります。定価合計が10万円以上で納品先が会社宛の場合は送料込み (北海道・沖縄除く)。 現場宛、個人様宅、離島への配達には別途料金がかかります。
 ■大型現場でチャーター便による一括納品をご希望の場合、別途チャーター料がかかります。 また、道路や車両制約などの運送・受渡条件によって割増になる場合があります。
 ■商品仕様、価格は予告なく変更する場合があります。実際の商品と写真が異なる場合があります。

ハンヨウフェンス部材価格表 | ネオカットウッドフェンス

[カラー]

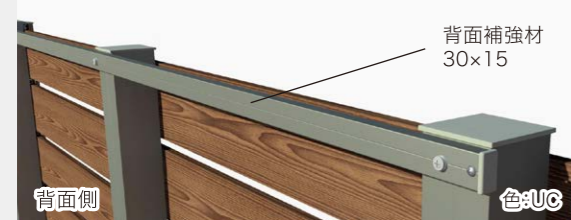


ダークブロンズ (BKC) アーバングレー (UC)

アルミ柱・アルミ横棧・キャップ共通

▶ 背面補強材

横張りフェンス柱の補強材です。板の熱伸縮による柱の振れを抑制します。Tバーフェンスの場合は仕様にかかわらず全て背面補強材を取り付けてください。



※日差しが強い場所や強風が当たる場所では、条件にかかわらず背面補強材を取付けてください。
※笠木セット使用時は不要になります。
※フェンスの長さが10mを超える場合は柱の開き止めになりますので、取付を強く推奨します。

種類	断面サイズ(mm)	型番(品名)	L (mm)	色	定価
背面補強材	BKC ダークブロンズ 30×15	ALH 31L20 T.2.0 ビス付	2000	BKC	2,900円
	UC アーバングレー 30×15			UC	
キャップ	30×15用 ビス付	ALKY31	-		380円

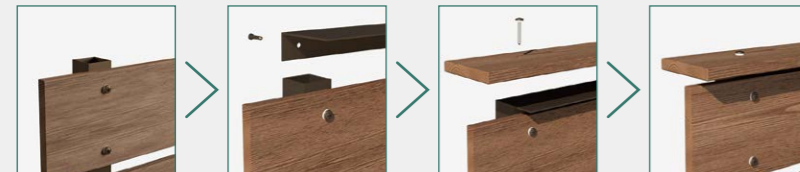
▶ 笠木セット (笠木+ベース材+ビス)

取り付けるだけでフェンスの印象が変わります。笠になる為、板材が汚れにくくなります。

姿図/仕様	素材	型番	サイズ (mm) 笠木材/ベース材	ベース材色	定価
<p>笠木材: F1・D2・M2・Z1 (ビス付)</p> <p>ベース材: アルミアングル 77×32×T2.0 (ビス付)</p>	F1	F140K	W140×T15×L2000 77×32×T2.0×L2000	BKC	10,800円
	D2	D140K			
	M2	M140K	W140×T15×L2000 77×32×T2.0×L2000		11,400円
	Z1	Z140K			

※アルミ笠木ベース材の色は、ダークブロンズ (BKC) のみに なります。
※笠木セットにシャビーウッド(S1)の設定はございません。F1・D2・M2・Z1よりお選びください。

【笠木セット取付イメージ】



Webサイトにて[ネオカットウッド]の取扱説明書を掲載しております
<https://www.neocut.jp> > 取扱説明書



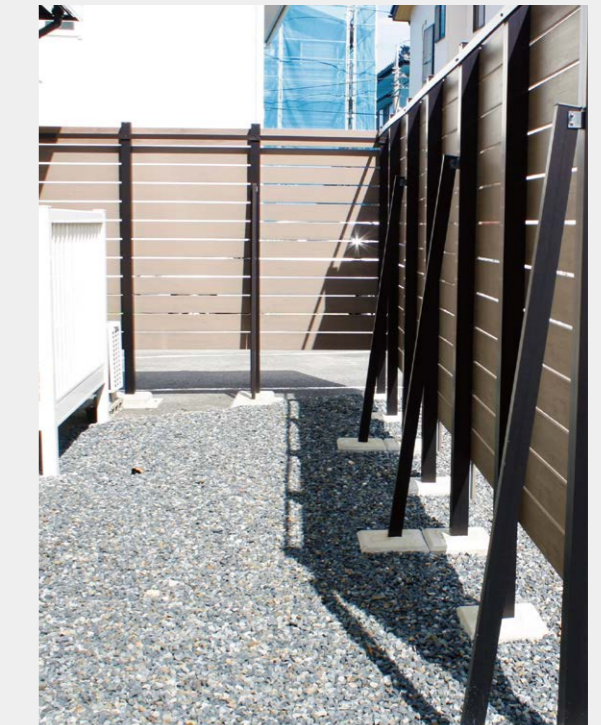
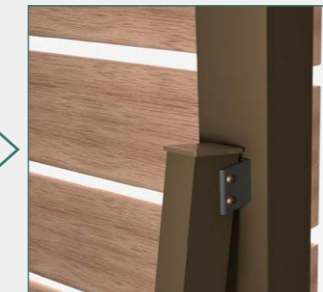
▶ 控え柱セット

フェンスの高さが2mを超える場合や風の強い場所は取付を強く推奨します。

姿図/品名/仕様	型番	控え柱サイズ (埋込み含む)	色	定価
<p>控え柱セット/キャップ付 柱 60 控え柱 30</p>	HBL20	60×30×L2000 (mm)	BKC UC	11,400円

注意事項 ▶ ●低いフェンスでも強風が当たる場所や地盤が弱い場所など、様々な設置環境があるため、ご使用は施工者様より判断してください。

【控え柱取付イメージ】



●パネル / S1 ●カラー / ウォールナット ●控え柱付



●パネル / S1 ●カラー / ウォールナット

■定価合計が10万円未満の場合は送料がかかります。定価合計が10万円以上で納品先が会社宛の場合は送料込み(北海道・沖縄除く)。現場宛、個人様宅、離島への配達は別途料金がかかります。
■大型現場でチャーター便による一括納品をご希望の場合、別途チャーター料がかかります。また、道路や車両制約などの運送・受渡条件によって割増になる場合があります。
■商品仕様、価格は予告なく変更する場合があります。実際の商品と写真が異なる場合があります。

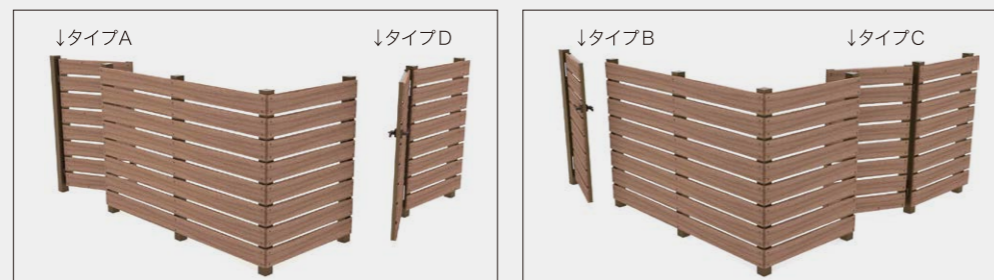
フェンス用門扉価格表 | ネオカットウッドフェンス

張方向	タイプ	姿図/品名	パネル幅/すき間/柱内寸法 (mm)	扉高さ H (mm)	型番 (□に扉タイプを入れてください)	パネル枚数	色 パネル色/アルミ色 標準組合せ	定価	
ヨコバリ	F1	F1W140ヨコバリ門扉 S1W140ヨコバリ門扉 D2W140ヨコバリ門扉	140/20/ W800	940	F140 MP 940S20Y □ S140 MP 940S20Y □ D140 MP 940S20Y □	6	M・N・L /BKC W・C /BKC	145,200円	
				1260	F140 MP 1260S20Y □ S140 MP 1260S20Y □ D140 MP 1260S20Y □	8	G/UC B・T・D・R/BKC I/UC	151,200円	
	M2	M2W140ヨコバリ門扉 Z1W140ヨコバリ門扉	140/20/ W800	1100	M140 MP 1100S20Y □ Z140 MP 1100S20Y □	7	B・D/BKC	150,000円	
	タテバリ	F1	F1W140タテバリ門扉 S1W140タテバリ門扉 D2W140タテバリ門扉	140/20/ W810	995	F140 MP 995 S20T □ S140 MP 995 S20T □ D140 MP 995 S20T □	5	M・N・L /BKC W・C /BKC	142,800円
					1200	F140 MP 1200S20T □ S140 MP 1200S20T □ D140 MP 1200S20T □		G/UC B・T・D/BKC I/UC	158,400円
M2		M2W140タテバリ門扉 Z1W140タテバリ門扉	140/20/ W810	995	M140 MP 995 S20T □ Z140 MP 995 S20T □	5	B・D/BKC	145,200円	

扉タイプ	吊元 開き方向	左		右	
		前開き	後開き	前開き	後開き
右記のA~Dの中から扉のタイプをお選びください。 ↑=表側です。錠穴は表側が標準になります。逆の場合はご注文時にお知らせください。	姿図				
	タイプ	A	B	C	D

※上記価格は扉本体のみの価格になります。吊元柱および錠側柱は含まれておりません。
※特寸幅門扉について：標準幅(扉本体幅800mm以内)にて対応いたします。

【門扉取付イメージ】



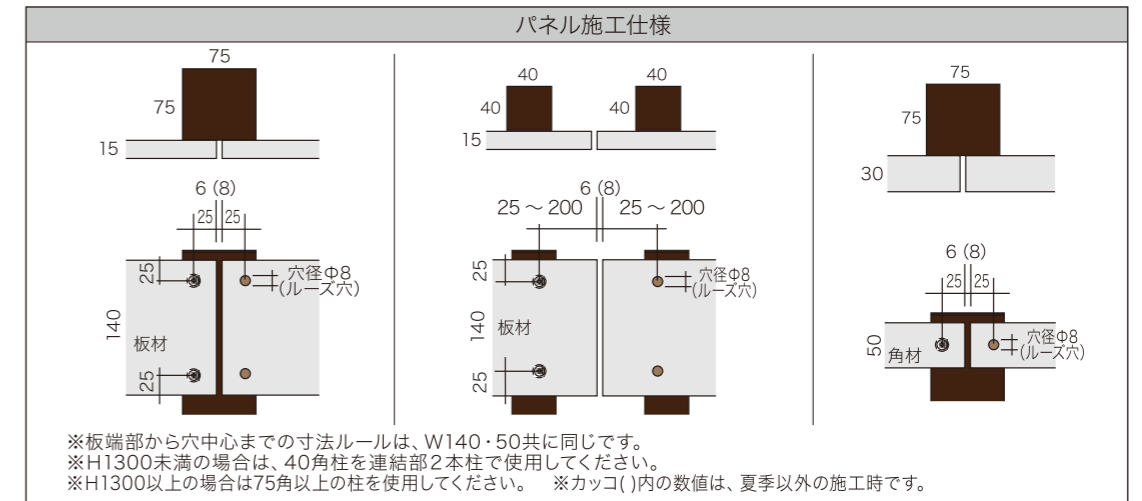
■定価合計が10万円未満の場合は送料がかかります。定価合計が10万円以上で納品先が会社宛の場合は送料込み(北海道・沖縄除く)。現場宛、個人様宅、離島への配達には別途料金がかかります。
■大型現場でチャーター車による一括納品をご希望の場合、別途チャーター料金がかかります。また、道路や車両制約などの運送・受渡条件によって割増になる場合があります。
■商品仕様、価格は予告なく変更する場合があります。実際の商品と写真が異なる場合があります。

施工資料 | ネオカットウッドフェンス

Webサイトにて[ネオカットウッド]の取扱説明書を掲載しております
<https://www.neocut.jp> > 取扱説明書

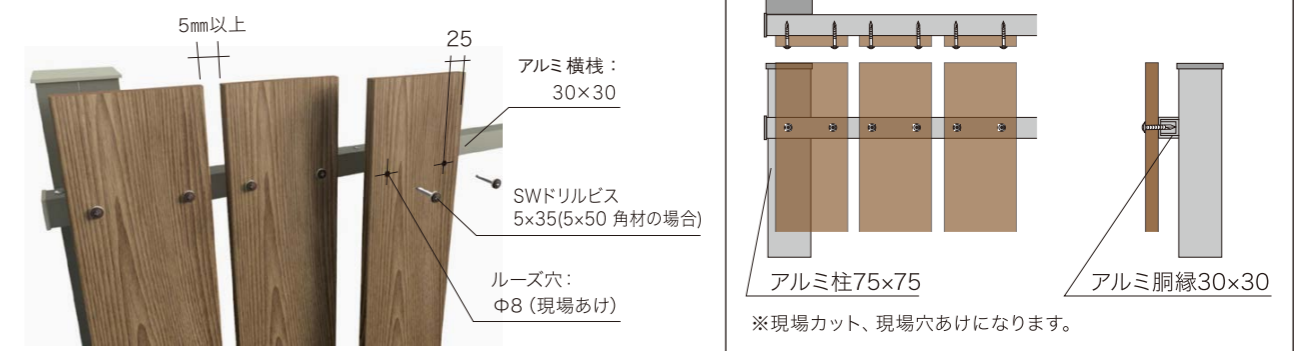


▶ ヨコバリ ハンヨウ「ビス式」(現場加工)



※板端部から穴中心までの寸法ルールは、W140・50共に同じです。
※H1300未満の場合は、40角柱を連結部2本柱で使用してください。
※H1300以上の場合は75角以上の柱を使用してください。 ※カッコ()内の数値は、夏季以外の施工時です。
※ハンヨウヨコバリ「Tバー式」施工仕様についてはP. をご覧ください。
※ハンヨウヨコバリ「ビス式」H1300未満の場合は40角柱を使用し、連結部は必ず2本柱で施工してください。

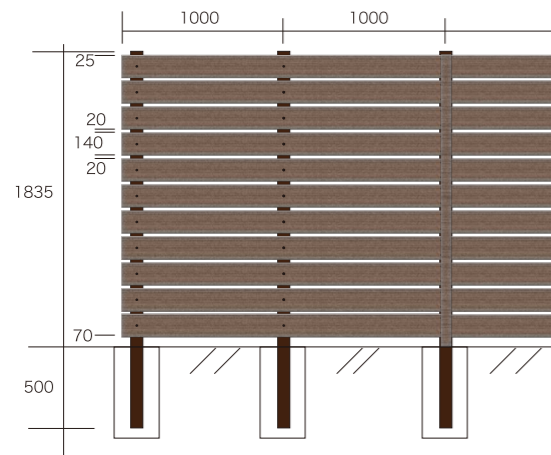
▶ タテバリ ハンヨウ(現場加工)



ハンヨウフェンス (Tバー式) 拾い出し例 | ネオカットウッドフェンス

EX-1 ハンヨウ ヨコバリフェンス (Tバー式)

> 例: D2W140-21T/H1835/6m (D2板 140mm幅 片面ヨコバリTバー)



品名	定価	数量	金額
アルミ柱75x75xL2335	14,700円	7	102,900円
キャップ75x75角用	480円	7	3,360円
アルミ背面補強材L2000	2,900円	3	8,700円
キャップ30x15角用	380円	2	760円
Tバーセット (Tバー材、パネル、ビス付)	5,300円	2	10,600円
Tバー用キャップ (ビス付)	160円	2	320円
Tバー用隙間コマ (6連結10セット入)	1,000円	2	2,000円
D140L2000	5,600円	33	184,800円
SW35D	800円	6	4,800円
合計318,240円			

【背面補強材について】
Tバーフェンスは高さにかかわらず全てに背面補強材を取り付ける仕様になります。



●パネル / F1 ●カラー / レンガ

【ハンヨウ ヨコバリフェンス施工ルール】

種類	幅	Tバー方式		ビス方式	
		H1300 未満	H2500 以下	H1300 未満	H2500 以下
使用柱		60x30	75x75	40x40	75x75
F1/S1/D2	140	背面補強材取付 (※1)		2M毎に 縁切り (※2)	6M毎に 縁切り (※2)
F1/S1	50	施工不可			
Z1/M2	140				

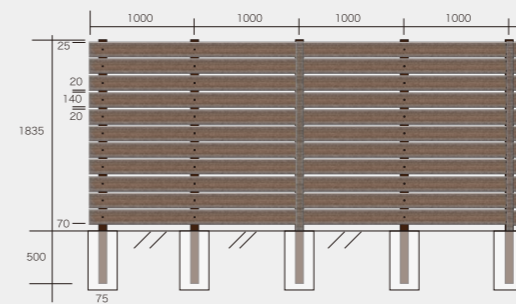
※1 フェンス長さに関わらず全て背面補強材を取り付けてください。
※2 「縁切り」とは連結部を2本柱にすることです。

■定価合計が10万円未満の場合は送料がかかります。定価合計が10万円以上で納品先が会社宛の場合は送料込み (北海道・沖縄除く)。現場宛、個人様宅、離島への配達には別途料金がかかります。
■大型現場でチャーター便による一括納品をご希望の場合、別途チャーター料金がかかります。また、道路や車両制約などの運送・受渡条件によって割増になる場合があります。
■商品仕様、価格は予告なく変更する場合があります。実際の商品と写真が異なる場合があります。

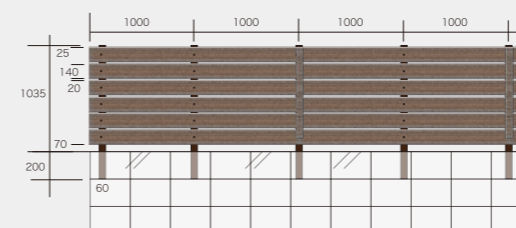
ハンヨウフェンス (現場カット・穴アケ) F1 S1 D2 140幅 ヨコバリ (Tバー式)

MODEL	F1W140-21T 横張り 片面 F1板140mm幅	S1W140-21T 横張り 片面 S1板140mm幅	D2W140-21T 横張り 片面 D2板140mm幅
SPECS	張り方向・ヨコバリ / パネル材 (W140xT15)	F1フローウッド / S1シャビーウッド / D2軽量樹脂板	F1:M・N・L・A / S1:W・G・C / D2:B・D・T・I・R / 柱・75角 60x30 / 柱色・BKC・UC

F1W140-21T / S1W140-21T / D2W140-21T H1835



F1W140-21T / S1W140-21T / D2W140-21T H1035



【フェンス仕様】

フェンスH (mm)	パネル段数	板H	TバーL	柱長さ (mm)	埋込み長さ (mm)	柱サイズ (mm)	ブロック施工	背面補強材
715	4	620	700	915	200	60x30	可	○
875	5	780	860	1075	200	60x30	可	○
1035	6	940	1020	1235	200	60x30	可	○
1195	7	1100	1180	1395	200	60x30	可	○
1355	8	1260	1340	1855	500	75x75	-	○
1515	9	1420	1500	2015	500	75x75	-	○
1675	10	1580	1660	2175	500	75x75	-	○
1835	11	1740	1820	2335	500	75x75	-	○
1995	12	1900	1980	2495	500	75x75	-	○

【概算定価見積もり】

フェンスH	スパン数	2スパン W2000	4スパン W4000	6スパン W6000	8スパン W8000	2スパンごとに +2m
715	4	41,100円	81,820円	117,040円	157,760円	40,720円
875	5	52,100円	102,820円	147,440円	197,160円	49,720円
1035	6	57,700円	114,020円	170,340円	224,860円	54,520円
1195	7	64,100円	125,220円	187,140円	248,060円	60,920円
1355	8	85,000円	162,720円	240,440円	317,360円	76,920円
1515	9	102,000円	192,920円	283,840円	374,760円	90,920円
1675	10	108,400円	204,920円	301,440円	397,960円	96,520円
1835	11	114,000円	216,120円	318,240円	420,360円	102,120円
1995	12	119,600円	227,320円	335,840円	443,560円	107,720円

※Tバーフェンスは高さにかかわらず全てに背面補強材を取り付ける仕様になります。



●パネル / F1 ●カラー / マロン ●特記 / 標準外施工

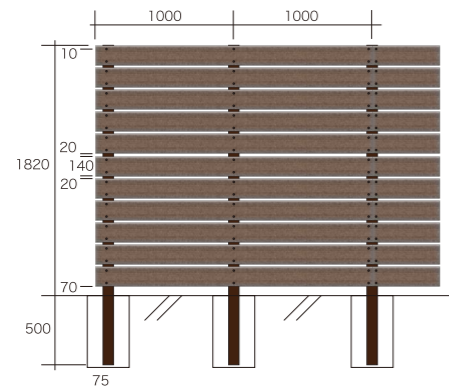
共通注意事項 > ●H (高さ) 寸法はキャップ部+パネル部+下部隙間の合計になります。●ブロック上施工の場合は幅12cm以上のブロックに施工してください。●ブロック施工可能なフェンスの高さはH1300未満になります。また、ブロックとフェンスの高さを合わせた場合、施工可能高さはH2000までとなります。●柱は1000mmピッチ以下で施工してください。●雨面貼りは標準外施工の為、保証なしになります。●フェンス取付の際、当社指定の柱・ビス等の固定材(Tバー材含む)を使用していない場合は標準外施工となり、保証なしになります。●埋め込み長さはあくまでも目安です。見積もりまたはご注文の際は現場に合わせて長さのご判断をお願い致します。

ハンヨウフェンス (ビス式) 拾い出し例 | ネオカットウッドフェンス

EX-1

ハンヨウ ヨコバリフェンス (ビス式)

> 例 : S1W140-21A/H1820/6m (S1板 140mm幅 片面ヨコバリ)

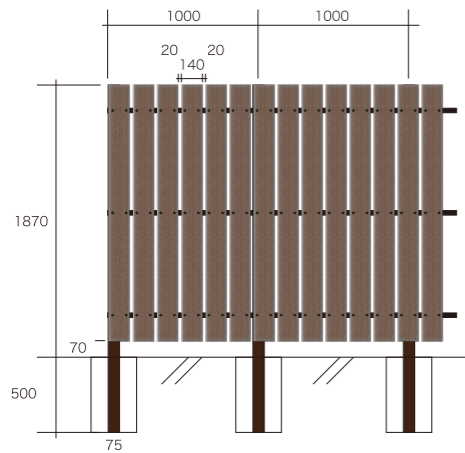


品名	定価	数量	金額
アルミ柱75×75×L2320	14,700円	7	102,900円
キャップ75×75角用	480円	7	3,360円
S140L2000	5,600円	33	184,800円
SW35D	800円	21	16,800円
			合計307,860円

EX-2

ハンヨウ タテバリフェンス (ビス式)

> 例 : D2W140-11A/H1870/6m (D2板 140mm幅 片面タテバリ)



品名	定価	数量	金額
アルミ柱75×75×L2370	14,700円	7	102,900円
キャップ75×75角用	480円	7	3,360円
アルミ横棧セット30×30×L2000 (ビス付)	11,300円	9	101,700円
キャップ30×30角用	380円	6	2,280円
D140L2000	5,600円	37	207,200円
SW35D	800円	23	18,400円
			合計435,840円



●パネル / D2 ●カラー / ブラウン



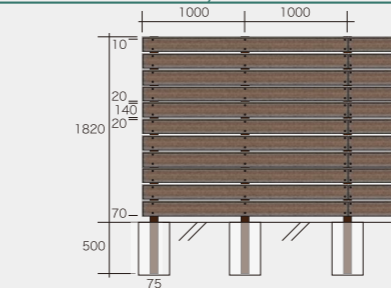
●パネル / F1 ●カラー / レンガ

■定価合計が10万円未満の場合は送料がかかります。定価合計が10万円以上で納品先が会社宛の場合は送料込み(北海道・沖縄除く)。現場宛、個人様宅、離島への配達には別途料金がかかります。
 ■大型現場でチャーター便による一括納品をご希望の場合、別途チャーター料がかかります。また、道路や車両制約などの運送・受渡条件によって割増になる場合があります。
 ■商品仕様、価格は予告なく変更する場合があります。実際の商品と写真が異なる場合があります。

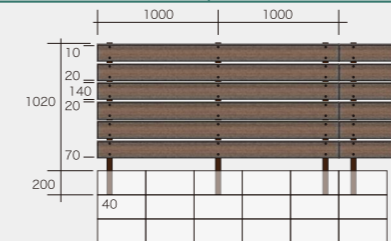
ハンヨウフェンス (現場カット・穴アケ) F1 S1 D2 140幅 ヨコバリ (ビス式)

MODEL	F1W140-21A 横張り 片面 F1板140mm幅	S1W140-21A 横張り 片面 S1板140mm幅	D2W140-21A 横張り 片面 D2板140mm幅
SPECS	張り方向・ヨコバリ / パネル材 (W140×T15) / F1フローウッド / S1シャビーウッド / D2軽量樹脂板	パネル色・ F1:M・N・L・A / S1:W・G・C / D2:B・D・T・I・R	柱・ 75角 / 40角 / 柱色・BKC・UC

F1W140-21A / S1W140-21A / D2W140-21A / H1820



F1W140-21A / S1W140-21A / D2W140-21A / H1020



※40角柱施工の場合、板連結部は「2本柱」になります。

【フェンス仕様】

フェンスH (mm)	パネル段数	柱長さ (mm)	埋込み長さ (mm)	柱サイズ (mm)	ブロック施工
700	4	900	200	40×40	可
860	5	1060	200	40×40	可
1020	6	1220	200	40×40	可
1180	7	1380	200	40×40	可
1340	8	1840	500	75×75	-
1500	9	2000	500	75×75	-
1660	10	2160	500	75×75	-
1820	11	2320	500	75×75	-
1980	12	2480	500	75×75	-

【概算定価見積もり】

スパン数 フェンスH	2スパン W2000	4スパン W4000	6スパン W6000	2スパンごとに +2m
700	36,740円	72,680円	109,420円	36,740円
860	47,640円	94,480円	141,320円	46,840円
1020	53,240円	106,480円	159,720円	53,240円
1180	59,640円	118,480円	177,320円	
1340	82,940円	154,500円	226,060円	
1500	89,340円	167,300円	244,460円	
1660	107,140円	198,300円	289,460円	
1820	112,740円	210,300円	307,860円	
1980	119,140円	222,300円	326,260円	

※背面補強材は含まれておりません。 ※75角柱施工で、6Mを超える場合は標準外施工の為、保証なしになります。よって「Tバー方式」で施工をしてください。



●パネル / F1 ●カラー / レンガ

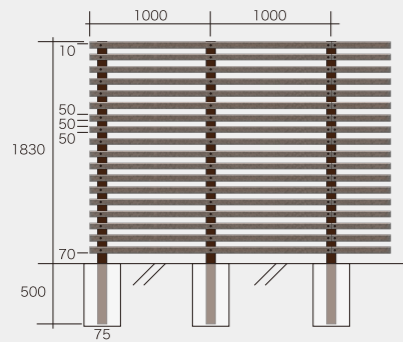
共通注意事項 > ●H (高さ) 寸法はキャップ部+パネル部+下部隙間の合計になります。●ブロック上施工の場合は幅12cm以上のブロックに施工してください。●ブロック上施工可能なフェンス高さはH1300未満になります。また、ブロックとフェンスの高さを合わせた場合、施工可能高さはH2000までとなります。●柱は1000mmピッチ以下で施工してください。●ヨコバリの場合、板の熱膨張に対応する為に隣同士の板の隙間は夏季施工 (5~9月) は6mm、その他季施工 (10~4月) は8mmあけてください。●片面貼りは標準外施工の為、保証なしになります。●フェンス取付の際、当社指定の柱・ビス等の固定材(Tバー材含む)を使用していない場合は標準外施工となり、保証なしになります。●埋込み長さはあくまでも目安です。見積もりまたはご注文の際は現場に合わせて長さを判断してください。

ハンヨウフェンス (現場カット・穴アケ) F1 S1 50幅 ヨコバリ (ビス式)

MODEL F1W50-21A 横張り 片面 F1板50mm幅	S1W50-21A 横張り 片面 S1板50mm幅
SPECS 張り方向・ヨコバリ / パネル材 (W50×T30) F1フローウッド S1シャビーウッド / パネル色 F1:M・N・L・A S1:W・G・C / 柱 75角 40角 / 柱色・BKC・UC	

F1W50-21A / H1830 / S1W50-21A / H1830

[フェンス仕様]



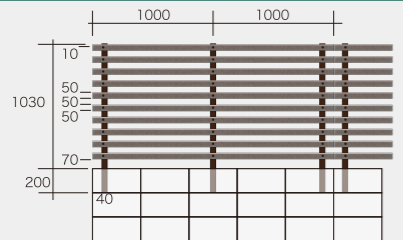
フェンスH (mm)	パネル段数	柱長さ (mm)	埋込み長さ (mm)	柱サイズ (mm)	ブロック施工
830	8	1030	200	40×40	可
1030	10	1230	200	40×40	可
1230	12	1430	200	40×40	可
1430	14	1930	500	75×75	-
1630	16	2130	500	75×75	-
1830	18	2330	500	75×75	-

[概算定価見積もり]

フェンスH	スパン数	2スパン W2000	4スパン W4000	6スパン W6000	2スパンごとに +2m
830		44,740円	88,580円	133,320円	44,740円
1030		52,040円	103,180円	154,320円	51,140円
1230		58,440円	116,880円	175,320円	58,440円
1430		83,440円	154,600円	225,760円	
1630		102,140円	187,300円	273,360円	
1830		108,540円	201,900円	294,360円	

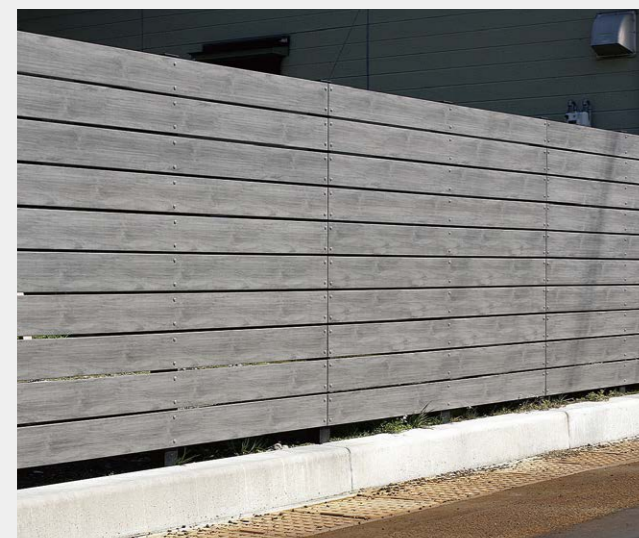
※背面補強材は含まれておりません。
※75角柱施工で、6Mを超える場合は標準外施工の為、保証なしになります。

F1W50-21A / H1030 / S1W50-21A / H1030



※40角柱施工の場合、板連結部は「2本柱」になります。

共通注意事項 > ●H (高さ) 寸法はキャップ部+パネル部+下部隙間の合計になります。●ブロック上施工の場合は幅12cm以上のブロックに施工してください。●ブロック上施工可能なフェンス高さはH1300未満になります。また、ブロックとフェンスの高さを合わせた場合、施工可能高さはH2000までとなります。●柱は1000mmピッチ以下で施工してください。●ヨコバリの場合、板の熱伸縮に対応する為に隣同士の板の隙間は夏季施工 (5~9月) は6mm、その他季施工 (10~4月) は8mmあけてください。●両面貼りは標準外施工の為、保証なしになります。●フェンス取付の際、当社指定の柱・ビス等の固定材 (Tバー材含む) を使用していない場合は標準外施工となり、保証なしになります。●埋め込み長さはあくまでも目安です。見積もりまたはご注文の際は現場に合わせて長さを判断してください。



●パネル / S1 ●カラー / グレー



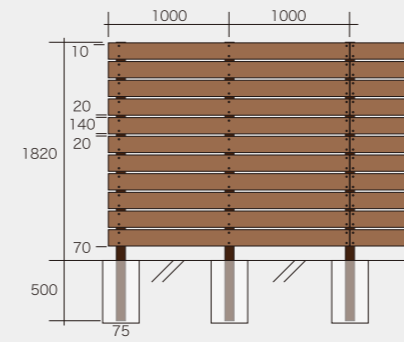
●パネル / S1 ●カラー / ウォールナット ●特記 / 標準外施工

ハンヨウフェンス (現場カット・穴アケ) M2 Z1 140幅 ヨコバリ (ビス式)

MODEL M2W140-21A 横張り 片面 M2板140mm幅	Z1W140-21A 横張り 片面 Z1板140mm幅
SPECS 張り方向・ヨコバリ / パネル材 (W140×T15) M2人工木板 Z1ゼン人工木板 / パネル色 M2:B・D Z1:B・D / 柱 75角 40角 / 柱色・BKC・UC	

M2W140-21A / H1820 / Z1W140-21A / H1820

[フェンス仕様]



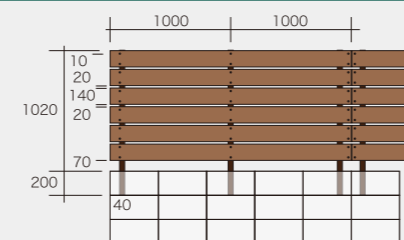
フェンスH (mm)	パネル段数	柱長さ (mm)	埋込み長さ (mm)	柱サイズ (mm)	ブロック施工
700	4	900	200	40×40	可
860	5	1060	200	40×40	可
1020	6	1220	200	40×40	可
1180	7	1380	200	40×40	可
1340	8	1840	500	75×75	-
1500	9	2000	500	75×75	-
1660	10	2160	500	75×75	-
1820	11	2320	500	75×75	-
1980	12	2480	500	75×75	-

[概算定価見積もり]

フェンスH	スパン数	2スパン W2000	4スパン W4000	6スパン W6000	8スパン W8000	2スパンごとに +2m
700		39,140円	77,480円	116,620円	154,960円	38,340円
860		50,640円	100,480円	150,320円	200,160円	49,840円
1020		56,840円	113,680円	170,520円	226,560円	56,040円
1180		63,840円	126,880円	189,920円	253,760円	63,840円
1340		87,740円	164,100円	240,460円	316,820円	76,360円
1500		94,740円	178,100円	260,660円	344,020円	83,360円
1660		113,140円	210,300円	307,460円	404,620円	97,160円
1820		119,340円	223,500円	327,660円	431,020円	103,360円
1980		126,340円	236,700円	347,860円	458,220円	110,360円

※背面補強材は含まれておりません。
※75角柱で施工する場合は、10M毎に「連結部2本柱」にして縁切りしてください。
※背面補強材は現場判断で取付けてください。

M2W140-21A / H1020 / Z1W140-21A / H1020



※40角柱施工の場合、板連結部は「2本柱」になります。

共通注意事項 > ●H (高さ) 寸法はキャップ部+パネル部+下部隙間の合計になります。●ブロック上施工の場合は幅12cm以上のブロックに施工してください。●ブロック上施工可能なフェンス高さはH1300未満になります。また、ブロックとフェンスの高さを合わせた場合、施工可能高さはH2000までとなります。●柱は1000mmピッチ以下で施工してください。●ヨコバリの場合、板の熱伸縮に対応する為に隣同士の板の隙間は夏季施工 (5~9月) は6mm、その他季施工 (10~4月) は8mmあけてください。●両面貼りは標準外施工の為、保証なしになります。●フェンス取付の際、当社指定の柱・ビス等の固定材 (Tバー材含む) を使用していない場合は標準外施工となり、保証なしになります。●埋め込み長さはあくまでも目安です。見積もりまたはご注文の際は現場に合わせて長さを判断してください。



●パネル / M2 ●カラー / ブラウン



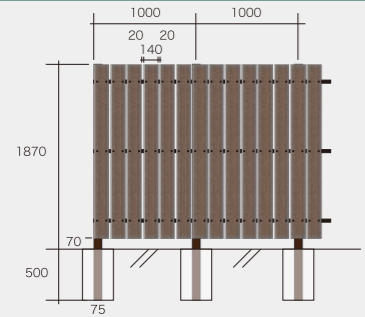
●パネル / M2 ●カラー / ブラウン

■定価合計が10万円未満の場合は送料がかかります。定価合計が10万円以上で納品先が会社宛の場合は送料込み (北海道・沖縄除く)。現場宛、個人様宅、離島への配達には別途料金がかかります。
■大型現場でチャーター便による一括納品をご希望の場合、別途チャーター料金がかかります。また、道路や車両制約などの運送・受渡条件によって割増になる場合があります。
■商品仕様、価格は予告なく変更する場合があります。実際の商品と写真が異なる場合があります。

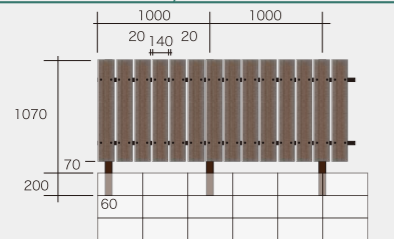
ハンヨウフェンス (現場カット・穴アケ) F1 S1 D2 140幅 片面タテバリ

MODEL	F1W140-11A 縦張り 片面 F1板140mm幅	S1W140-11A 縦張り 片面 S1板140mm幅	D2W140-11A 縦張り 片面 D2板140mm幅
SPECS	張り方向・タテバリ / パネル材 (W140×T15) / F1フローウッド・S1シャビーウッド・D2軽量樹脂板	パネル色・F1:M・N・L・A / S1:W・G・C / D2:B・D・T・I・R	柱 (横棧)・75角 (30×30) 60×30 / 柱色・BKC・UC

F1W140-11A / S1W140-11A / D2W140-11A H1870



F1W140-11A / S1W140-11A / D2W140-11A H1070



【フェンス仕様】

フェンスH (mm)	横棧数	柱長さ (mm)	埋込み長さ (mm)	柱サイズ (mm)	ブロック施工
870	2	1070	200	60×30	可
1070	2	1270	200	60×30	可
1270	2	1470	200	60×30	可
1470	3	1970	500	75×75	-
1670	3	2170	500	75×75	-
1870	3	2370	500	75×75	-

【概算定価見積もり】

スパン数 / フェンスH	2スパン W2000	4スパン W4000	6スパン W6000	8スパン W8000	2スパンごとに +2m
870	80,560円	159,720円	232,480円	305,240円	72,760円
1070	80,560円	159,720円	232,480円	305,240円	72,760円
1270	114,160円	226,920円	333,280円	445,240円	111,960円
1470	143,920円	279,780円	409,240円	545,100円	135,860円
1670	155,320円	298,780円	435,840円	579,300円	143,460円
1870	155,320円	298,780円	435,840円	579,300円	143,460円

共通注意事項 > ●H (高さ) 寸法はキャップ部+パネル部+下部隙間の合計になります。●ブロック上施工の場合は幅12cm以上のブロックに施工してください。●ブロック上施工可能なフェンス高さはH1300未満になります。また、ブロックとフェンスの高さを合わせた場合、施工可能高さはH2000までとなります。●柱は1000mmピッチ以下で施工してください。●ヨコバリの場合、板の熱伸縮に対応する為に隣同士の板の隙間は夏季施工 (5~9月) は6mm、その他季施工 (10~4月) は8mmあけてください。●片面貼りは標準外施工の為、保証なしになります。●フェンス取付の際、当社指定の柱・ビス等の固定材 (Tバー材含む) を使用していない場合は標準外施工となり、保証なしになります。●埋め込み長さはあくまでも目安です。見積もりまたはご注文の際は現場に合わせて長さを判断してください。

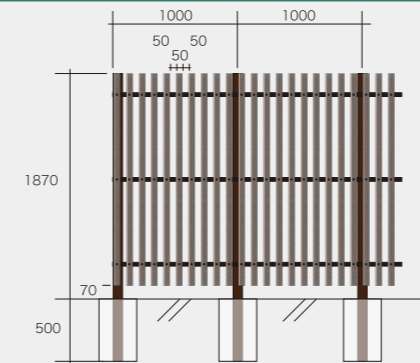


●パネル / D2 ●カラー / ブラウン

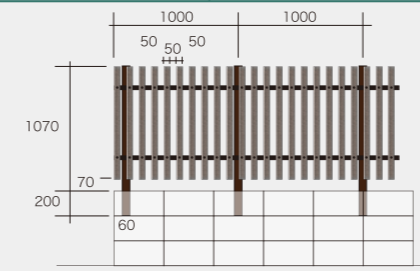
ハンヨウフェンス (現場カット・穴アケ) F1 S1 50幅 片面タテバリ

MODEL	F1W50-11A 縦張り 片面 F1板50mm幅	S1W50-11A 縦張り 片面 S1板50mm幅
SPECS	張り方向・タテバリ / パネル材 (W50×T30) / F1フローウッド・S1シャビーウッド	パネル色・F1:M・N・L・A / S1:W・G・C / 柱 (横棧)・75角 (30×30) 60×30 / 柱色・BKC・UC

F1W50-11A / H1870 / S1W50-11A / H1870



F1W50-11A / H1070 / S1W50-11A / H1070



【フェンス仕様】

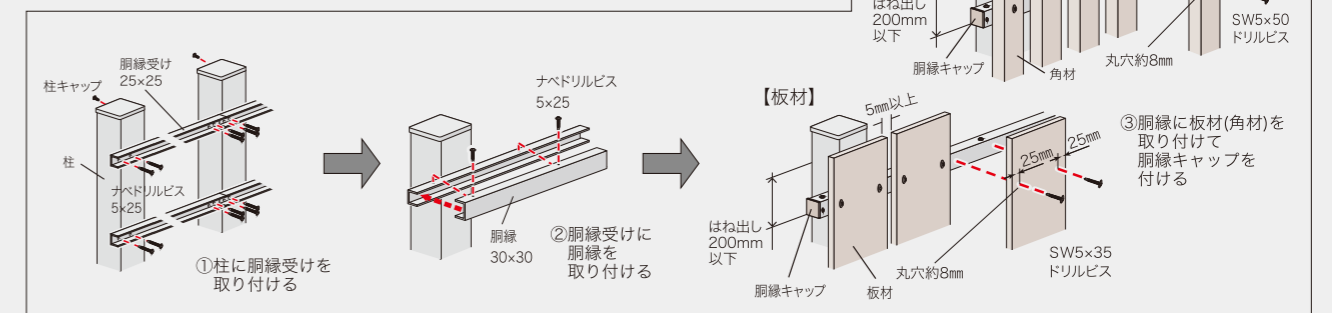
フェンスH (mm)	横棧数	柱長さ (mm)	埋込み長さ (mm)	柱サイズ (mm)	ブロック施工
870	2	1070	200	60×30	可
1070	2	1270	200	60×30	可
1270	2	1470	200	60×30	可
1470	3	1970	500	75×75	-
1670	3	2170	500	75×75	-
1870	3	2370	500	75×75	-

【概算定価見積もり】

スパン数 / フェンスH	2スパン W2000	4スパン W4000	6スパン W6000	8スパン W8000	2スパンごとに +2m
870	79,460円	150,220円	220,980円	291,740円	70,760円
1070	79,460円	150,220円	220,980円	291,740円	70,760円
1270	111,460円	214,220円	316,980円	419,740円	102,760円
1470	140,620円	266,680円	392,740円	518,800円	126,060円
1670	152,020円	285,680円	419,340円	553,000円	133,660円
1870	152,020円	285,680円	419,340円	553,000円	133,660円

共通注意事項 > ●H (高さ) 寸法はキャップ部+パネル部+下部隙間の合計になります。●ブロック上施工の場合は幅12cm以上のブロックに施工してください。●ブロック上施工可能なフェンス高さはH1300未満になります。また、ブロックとフェンスの高さを合わせた場合、施工可能高さはH2000までとなります。●柱は1000mmピッチ以下で施工してください。●ヨコバリの場合、板の熱伸縮に対応する為に隣同士の板の隙間は夏季施工 (5~9月) は6mm、その他季施工 (10~4月) は8mmあけてください。●片面貼りは標準外施工の為、保証なしになります。●フェンス取付の際、当社指定の柱・ビス等の固定材 (Tバー材含む) を使用していない場合は標準外施工となり、保証なしになります。●埋め込み長さはあくまでも目安です。見積もりまたはご注文の際は現場に合わせて長さを判断してください。

▶ アルミ柱ハンヨウ タテバリ 取付図



●パネル / S1 ●カラー / ウォールナット



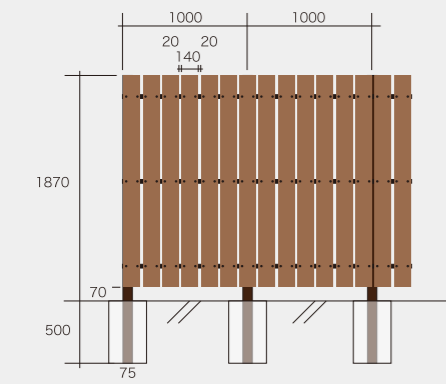
●パネル / D2 ●カラー / アイボリー

■定価合計が10万円未満の場合は送料がかかります。定価合計が10万円以上で納品先が会社宛の場合は送料込み (北海道・沖縄除く)。現場宛、個人様宅、離島への配達には別途送料がかかります。
 ■大型現場でチャーター便による一括納品をご希望の場合、別途チャーター料がかかります。また、道路や車両制約などの運送・受渡条件によって割増になる場合があります。
 ■商品仕様、価格は予告なく変更する場合があります。実際の商品と写真が異なる場合があります。

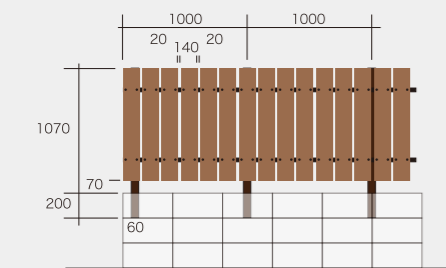
ハンヨウフェンス (現場カット・穴アケ) M2 Z1 140幅 片面タテバリ

MODEL	M2W140-11A 縦張り 片面 M2板140mm幅	Z1W140-11A 縦張り 片面 Z1板140mm幅
SPECS	張り方向・タテバリ / パネル材 (W140xT15) , M2人工木板 / Z1ゼン人工木板	パネル色 , M2:B・D / Z1:B・D / 柱 (横棧) , 75角 (30x30) / 60x30 / 柱色・BKC・UC

M2W140-11A / H1870 / **Z1W140-11A / H1870**



M2W140-11A / H1070 / **Z1W140-11A / H1070**



[フェンス仕様]

フェンスH (mm)	横棧数	柱長さ (mm)	埋込み長さ (mm)	柱サイズ (mm)	ブロック施工
870	2	1070	200	60x30	可
1070	2	1270	200	60x30	可
1270	2	1470	200	60x30	可
1470	3	1970	500	75x75	-
1670	3	2170	500	75x75	-
1870	3	2370	500	75x75	-

[概算定価見積もり]

スパン数 フェンスH	2スパン W2000	4スパン W4000	6スパン W6000	8スパン W8000	2スパンごとに +2m
870	84,160円	167,520円	243,880円	320,240円	76,360円
1070	84,160円	167,520円	243,880円	320,240円	76,360円
1270	121,360円	241,920円	355,480円	475,240円	119,760円
1470	151,120円	294,780円	431,440円	575,100円	143,660円
1670	162,520円	313,780円	458,040円	609,300円	151,260円
1870	162,520円	313,780円	458,040円	609,300円	151,260円

共通注意事項 > ●H (高さ) 寸法はキャップ部+パネル部+下部隙間の合計になります。●ブロック上施工の場合は幅12cm以上のブロックに施工してください。●ブロック上施工可能なフェンス高さはH1300未満になります。また、ブロックとフェンスの高さを合わせた場合、施工可能高さはH2000までとなります。●柱は1000mmピッチ以下で施工してください。●ヨコバリの場合、板の熱伸縮に対応する為に隣同士の板の隙間は夏季施工 (5~9月) は6mm、その他季施工 (10~4月) は8mmあけてください。●両面貼りは標準外施工の為、保証なしになります。●フェンス取付の際、当社指定の柱・ビス等の固定材 (Tバー材含む) を使用していない場合は標準外施工となり、保証なしになります。●埋め込み長さはあくまでも目安です。見積もりまたはご注文の際は現場に合わせて長さを判断してください。



●パネル / D2 ●カラー / アイボリー ●特記 / 標準外施工



●パネル / D2 ●カラー / アイボリー ※山切カット (特注)

■定価合計が10万円未満の場合は送料がかかります。定価合計が10万円以上で納品先が会社宛の場合は送料込み (北海道・沖縄除く)。現場宛、個人様宅、離島への配達は別途料金がかかります。
 ■大型現場でチャーター便による一括納品をご希望の場合、別途チャーター料がかかります。また、道路や車両制約などの運送・受渡条件によって割増になる場合があります。
 ■商品仕様、価格は予告なく変更する場合があります。実際の商品と写真が異なる場合があります。