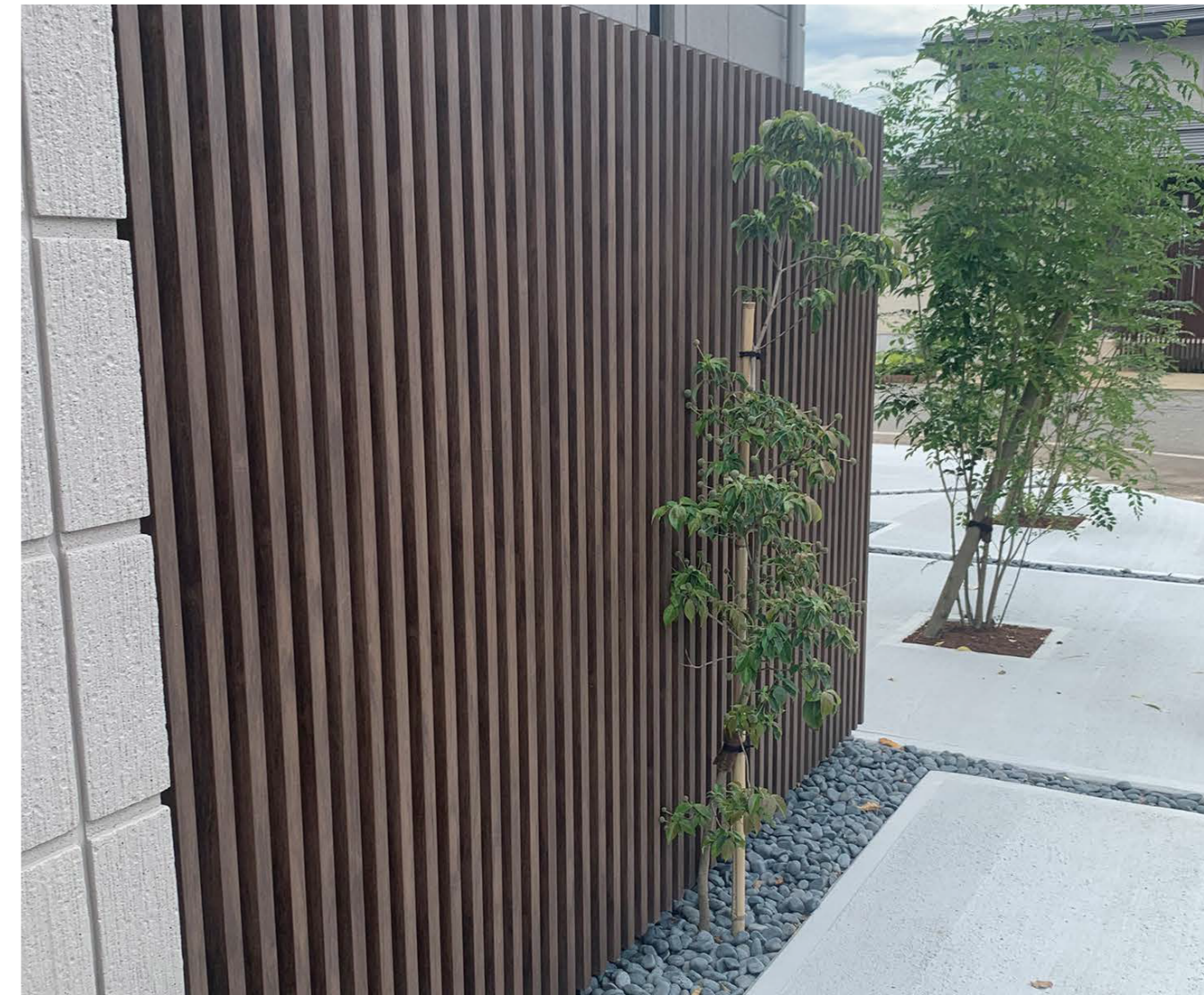


SCREEN FENCE

スクリーンフェンス

適度な目隠し効果と
ほどよい風通しが両立できます。



TOPIX

- ▶ **【定価変更のお知らせ】**
・スクリーンフェンスに「フローウッド」が追加されました。
- ▶ **【廃番のお知らせ】**
・スクリーンフェンスの「D2軽量樹脂角材」は在庫限りで販売終了させていただきます。
- ▶ **送料について。**※詳細は各価格ページ最下部の注意事項をご覧ください。

ネオカットウッドスクリーンフェンス



主張を抑えた
柵目模様
(F1フローウッド)
NEW ITEM

天然木と見間違えるほどリアルな木目模様が入った角材を使用し、モダンから和風まで幅広く空間をデザインします。

特長 STRONG POINT

01 木のようなやさしい外観。

天然木のような外観ですが、水に強く、腐らずメンテナンスが不要です。材料は樹脂の発泡ムク材ですので、小口は木を切断したような仕上がりとなり、キャップが不要のスッキリしたデザインになります。

NEW ITEM

F1 フローウッド

S1 シャビーウッド



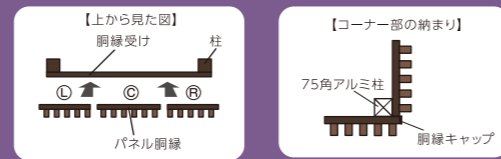
マロン ノール レンガ アッシュ



ウォールナット グレー チャコール

02 シンプルな施工方法。

1. パネル胴縁に合わせて、柱に胴縁受けをビスで固定します。
2. 3分割されたパネル胴縁をセットし、ビスで固定します。
3. 端部に胴縁キャップを取り付けて完成です。



03 用途に合わせて選べるすき間。

角材のすき間は、32mmと53mmをご用意しました。プライバシーの確保や通風、採光など様々な用途に合わせてすき間をお選びください。目隠し重視でしたら32mm、通風・採光重視でしたら53mmが適しています。

隙間 32mm

隙間 53mm



エコキュート等、住宅設備機器の目隠しとして。

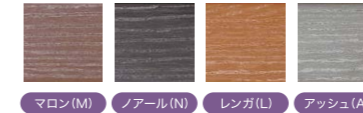
●スクリーンフェンス / F1 ●カラー / レンガ ●隙間 / 32mm



●スクリーンフェンス / S1 ●カラー / ウォールナット ●隙間 / 32mm

色 COLOR

(F1 フローウッド)



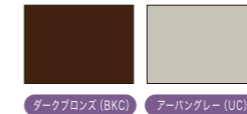
マロン (M) ノール (N) レンガ (L) アッシュ (A)

(S1 シャビーウッド)

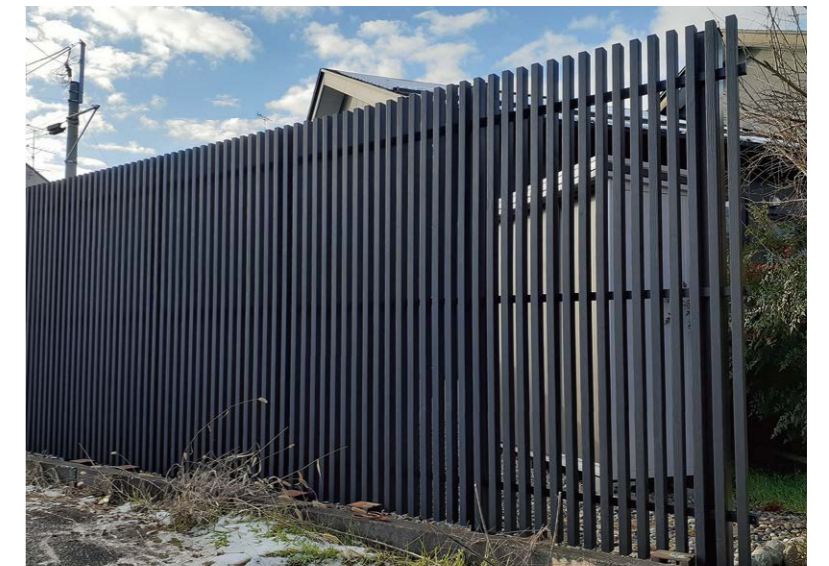


ウォールナット (W) グレー (G) チャコール (C)

(アルミ柱・アルミ胴縁・胴縁キャップ共通)

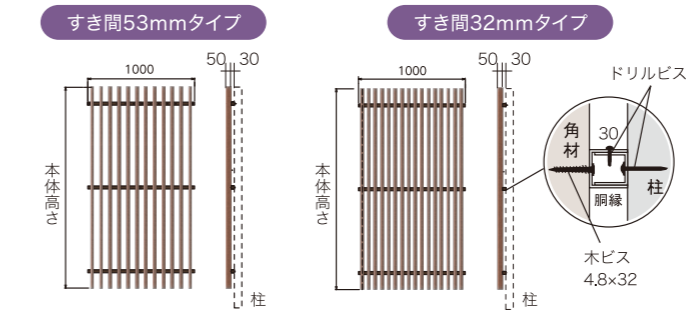


ダークブロンズ (BK) アーバングレー (UG)



●スクリーンフェンス / S1 ●カラー / チャコール ●隙間 / 32mm

姿 図 ELEVATION DIAGRAM

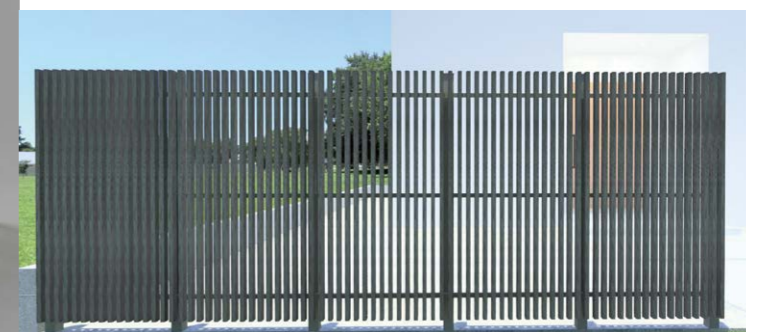


すきま32mm

すきま32mm



●スクリーンフェンス / S1 ●カラー / ウォールナット ●隙間 / 53mm



●スクリーンフェンス / S1 ●カラー / チャコール ●隙間 / 32mm

スクリーンフェンス部材価格表

下記以外にも、Webサイトにて
[ネオカットウッドスクリーンフェンス]の施工例を
多数掲載しています
<https://www.neocut.jp> > 施工事例 > スクリーンフェンス



スクリーンフェンスパネル価格

| すき間 (mm) | 型番 | 本体高さ (mm) | 部材仕様・色組合せ | 定価 | すき間寸法図 | | | | | | | | | |
|--|---------|------------------|---|---------|--------|-------|-----|-----|---------|---|------------------|--------|---------|--|
| 53 ほど良く視線をさえぎり 光と風を取り入れ、 開放感を感じることができます。 | SF14S53 | 1400 | <table border="1"> <tr> <td>角材</td> <td>F1・S1</td> <td>50×30</td> </tr> <tr> <td>胴縁材</td> <td>アルミ</td> <td>C30+C25</td> </tr> <tr> <td>色</td> <td>M・N・L・A W・G・C</td> <td>BKC・UC</td> </tr> </table> | 角材 | F1・S1 | 50×30 | 胴縁材 | アルミ | C30+C25 | 色 | M・N・L・A W・G・C | BKC・UC | 55,200円 | |
| | 角材 | F1・S1 | | 50×30 | | | | | | | | | | |
| | 胴縁材 | アルミ | | C30+C25 | | | | | | | | | | |
| | 色 | M・N・L・A W・G・C | | BKC・UC | | | | | | | | | | |
| SF16S53 | 1600 | 57,600円 | | | | | | | | | | | | |
| SF18S53 | 1800 | 60,000円 | | | | | | | | | | | | |
| SF20S53 | 2000 | 63,600円 | | | | | | | | | | | | |
| 32 目隠し効果が高く、 フェンス外の気配を感じつつ プライバシーを確保できます。 | SF14S32 | 1400 | <table border="1"> <tr> <td>角材</td> <td>F1・S1</td> <td>50×30</td> </tr> <tr> <td>胴縁材</td> <td>アルミ</td> <td>C30+C25</td> </tr> <tr> <td>色</td> <td>M・N・L・A W・G・C</td> <td>BKC・UC</td> </tr> </table> | 角材 | F1・S1 | 50×30 | 胴縁材 | アルミ | C30+C25 | 色 | M・N・L・A W・G・C | BKC・UC | 55,200円 | |
| | 角材 | F1・S1 | | 50×30 | | | | | | | | | | |
| | 胴縁材 | アルミ | | C30+C25 | | | | | | | | | | |
| | 色 | M・N・L・A W・G・C | | BKC・UC | | | | | | | | | | |
| SF16S32 | 1600 | 57,600円 | | | | | | | | | | | | |
| SF18S32 | 1800 | 60,000円 | | | | | | | | | | | | |
| SF20S32 | 2000 | 63,600円 | | | | | | | | | | | | |

注意事項 > ●ブロックやブロック塀の上に設置しないでください。 ●柱の埋め込み深さは設置する現場の状況(地盤強度)、条件(基礎石の大きさ、控えの有無)に合った寸法にしてください。
※スクリーンパネルと組み合わせる柱は、アルミ75×75になります。
※標準ユニットはW1000で3pcs(3分割)になっています。
※H1400以下の特注仕様も可能です。
※胴縁材で伸縮がありますので、建物へ直接取付はできません。

スクリーンフェンスセット価格

※セット価格=スクリーンパネル+柱+柱キャップ+胴縁キャップが含まれています。

| 本体高さ | 柱L | 1スパン | 2スパン | 3スパン | 4スパン | 5スパン | 以下 1スパンごとに +1,000mm | |
|-----------|-------|--------|----------|----------|----------|----------|---------------------------|----------|
| | | W1,000 | W2,000 | W3,000 | W4,000 | W5,000 | | |
| すき間 53 | H1400 | 2000 | 80,240円 | 146,820円 | 213,400円 | 279,980円 | 346,560円 | +66,580円 |
| | H1600 | 2500 | 90,240円 | 163,020円 | 235,800円 | 308,580円 | 381,360円 | +72,780円 |
| | H1800 | 2500 | 92,640円 | 167,820円 | 243,000円 | 318,180円 | 393,360円 | +75,180円 |
| | H2000 | 3000 | 99,440円 | 179,820円 | 260,200円 | 340,580円 | 420,960円 | +80,380円 |
| すき間 32 | H1400 | 2000 | 88,640円 | 163,620円 | 238,600円 | 313,580円 | 388,560円 | +74,980円 |
| | H1600 | 2500 | 99,840円 | 182,220円 | 264,600円 | 346,980円 | 429,360円 | +82,380円 |
| | H1800 | 2500 | 103,440円 | 189,420円 | 275,400円 | 361,380円 | 447,360円 | +85,980円 |
| | H2000 | 3000 | 111,440円 | 203,820円 | 296,200円 | 388,580円 | 480,960円 | +92,380円 |

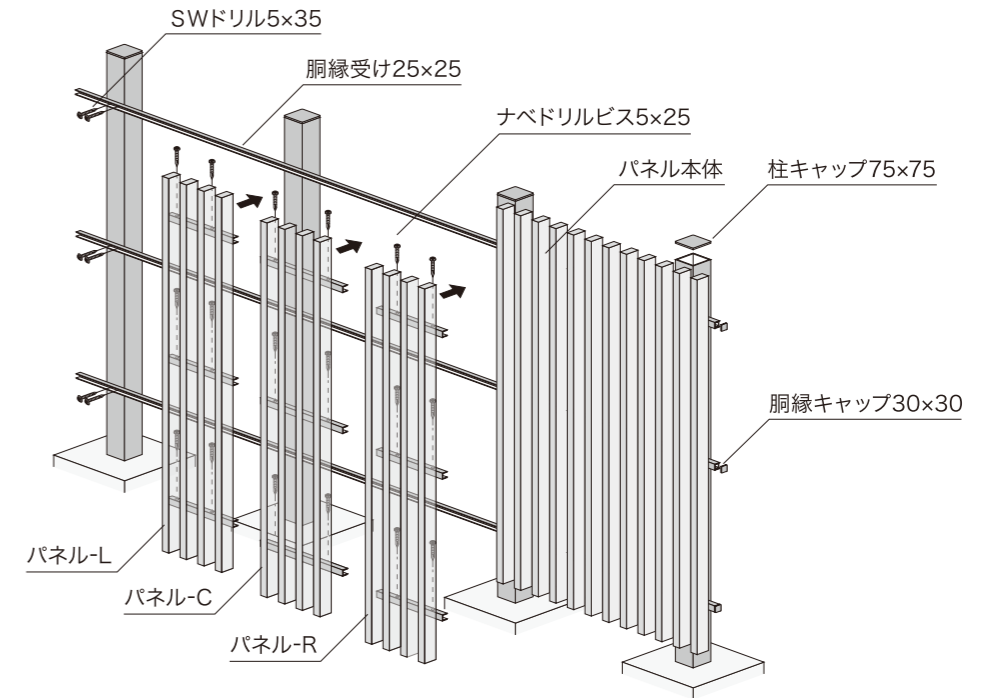
スクリーンフェンス部材価格

| 種類 | 断面サイズ(mm) / 品名 | 型番 | サイズ(mm) | 色 | 定価 |
|-------------------|--|--|---------|--------|---------|
| アルミ柱・角材 | 柱 75 75 アルミ柱 75×75 T2.1 | AL75 L20 | 2000 | BKC・UC | 10,900円 |
| | | AL75 L25 | 2500 | | 14,700円 |
| | | AL75 L30 | 3000 | | 16,300円 |
| | F1 フロー ウッド | 30 50 NEW ITEM W50 x T30 x L2000~2010 (板目) (柱目) | F50 L20 | 2000 | M・N・L・A |
| S1 シャビー ウッド | 30 50 W50 x T30 x L2000~2010 (木調柄筋入り) | S50 L20 | 2000 | W・G・C | 3,200円 |
| キャップ | 75×75(柱)用ビス付 | ALKY 75 | - | BKC・UC | 480円 |
| 胴縁・部品 | 胴縁(横棧) 25 25 30 アルミ横棧セット 30×30T2.0 ビス付 | ALYS30 L20 | 2000 | BKC・UC | 11,300円 |
| | キャップ 30×30(胴縁)用ビス付 | ALKY 30 | - | | 380円 |
| | ビス 木ビス 4.8×32 ※裏固定用 | MOT | - | シルバー | 80円 |

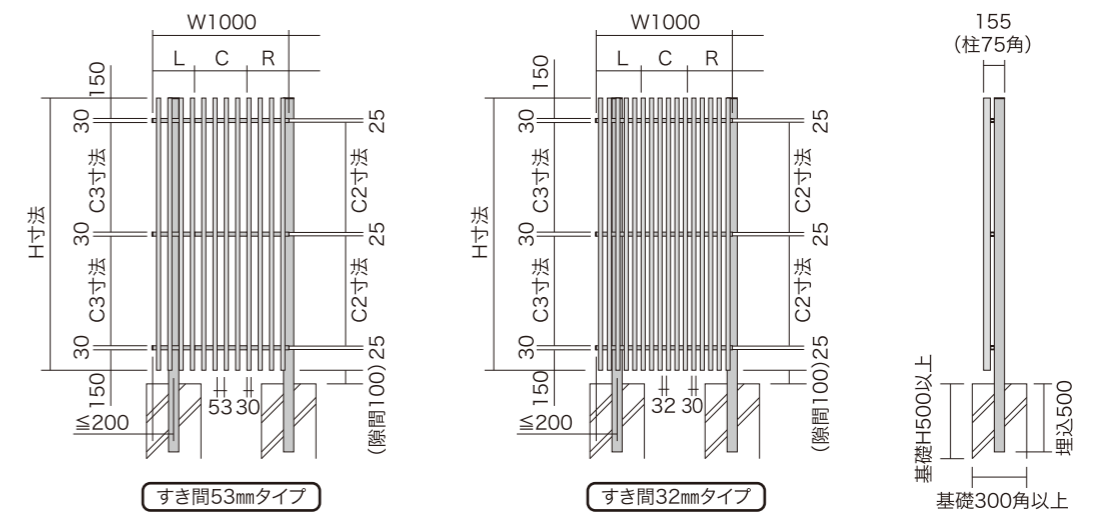
■定価合計が10万円未満の場合は送料がかかります。定価合計が10万円以上で納品先が会社宛の場合は送料込み(北海道・沖縄除く)。現場宛、個人様宅、離島への配達には別途料金がかかります。
■大型現場でチャーター便による一括納品をご希望の場合、別途チャーター料がかかります。また、道路や車両制約などの運送・受渡条件によって割増になる場合があります。
■商品仕様、価格は予告なく変更する場合があります。実際の商品と写真が異なる場合があります。

規格寸法図 | スクリーンフェンス

各部名称



基本寸法

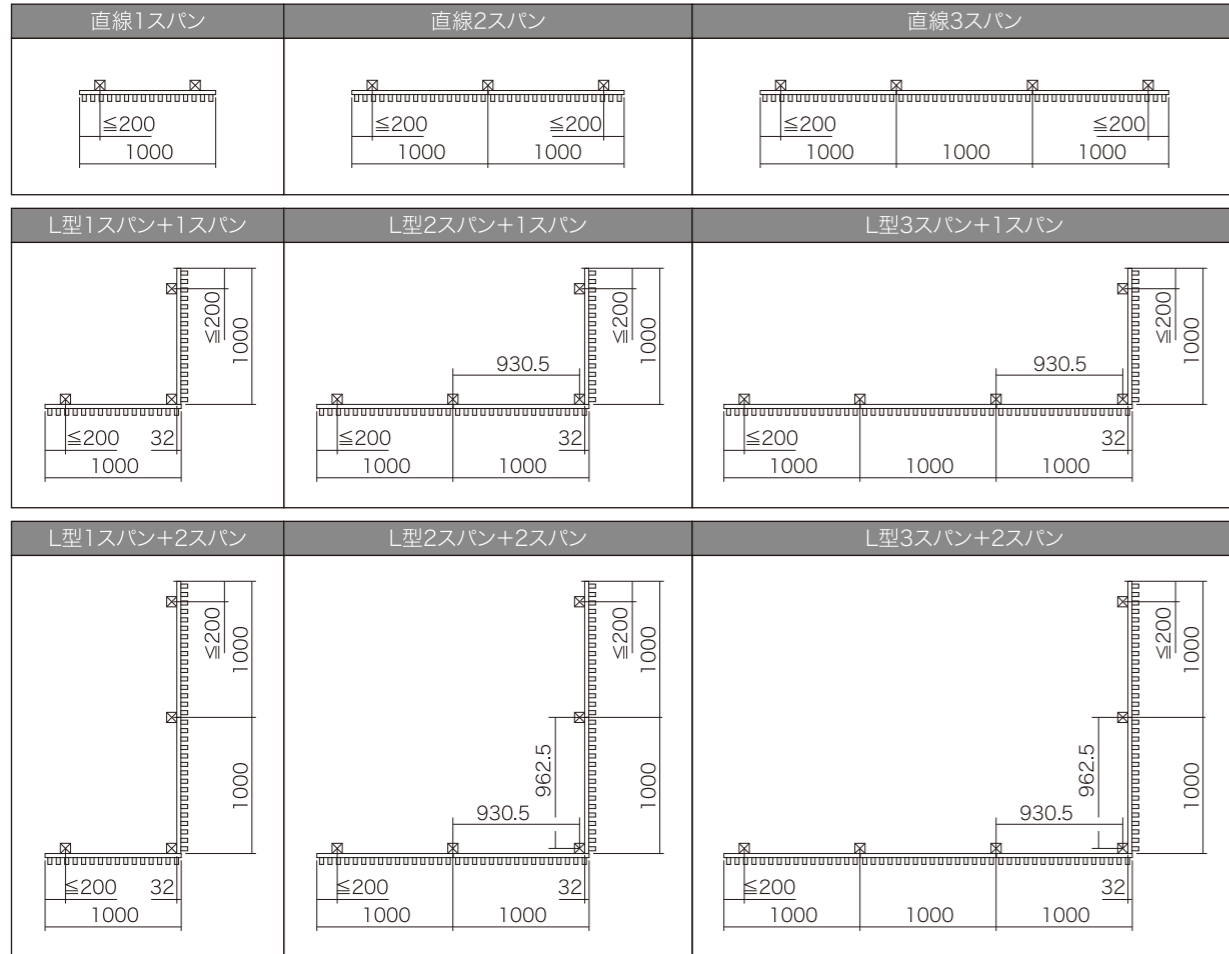


※本体下部隙間(寸)は任意となります。(70mm以上)
※パネル本体には熱伸縮がありますので、胴縁間寸法は目安とし、施工時は胴縁受けを全段とも一度仮固定し、必ずパネル本体で位置を確認した後本締めしてください。

| タイプ | 胴縁間寸法 (目安) | | すき間53mmタイプ | | | すき間32mmタイプ | | |
|-------|------------|-----|------------|-----|-------|------------|-----|-----|
| | C3 | C2 | L | C | R | L | C | R |
| H1400 | 505 | 510 | 307.5 | 385 | 307.5 | 330 | 340 | 330 |
| H1600 | 605 | 610 | | | | | | |
| H1800 | 705 | 710 | | | | | | |
| H2000 | 805 | 810 | | | | | | |

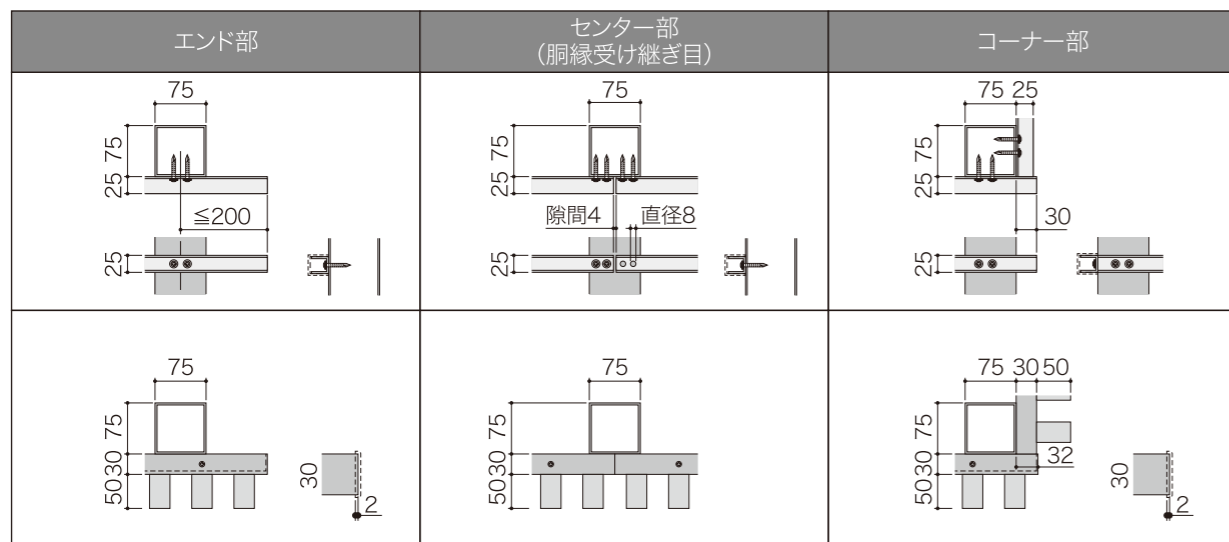
規格寸法図 | スクリーンフェンス

参考納まり図



※特寸や巾詰め部がある場合は、下記と異なる場合がありますので商品添付配置図をご参照ください。
※各納まり図とも、柱芯々は柱75角使用時となります。

詳細部寸法



施工される皆様へ フェンス取扱い上の注意とお願い

■商品お受け取りの際の注意とお願い

- 商品発送の際には、ご迷惑をお掛けしないよう細心の注意を払っておりますが、作業遅れなどのトラブルを未然に防ぐためにも届いた商品の内容チェックは、受け取ってすぐに行うようにし、万一不都合がありましたら早めのご連絡をお願い致します。
- 板材は生産方式の特性上、多少の反りがある場合があります。この反りは組み立てる際に修正できますので、品質上の問題はありません。
- 品質には十分注意していますが、製造時期により質感・色差がある場合があります。また、施工後の増設などで部材の追加がある場合は、既設の部材と色差がある場合がありますので、予めご了承ください。

■保管上の注意

- 板材は①立て掛けたり、平らでない場所に置きっぱなしにした場合、②水気のある地面に直接置いた場合、③強い日ざしの当る場所に置きっぱなしにした場合、このどの場面でも同様に、反り、ねじれを発生させます。この反り、ねじれは組み立てるためにビス止めることで解消されますので品質の面での問題はありませんが、施工時に支障が出ますので、保管はコンクリート土間や枕木上等の変形が起きにくい適切な場所に保管してください。
- 高温による部材変形を防ぐため、暖房機やたき火の近くには置かないようにしてください。
- 商品の上に長時間にわたり重量物を置かないでください。

■樹脂フェンスの特性

〈樹脂フェンス材(全般)色について〉 ・一部リサイクル原料を使用している為、色の濃淡や色調、木目模様 (F1/S1/D2) が多少異なるなど個体差がある場合があります。また、紫外線の影響や、経年変化により表面色が褪せる場合がありますが耐久性の影響はありません。

〈シャビーウッド (S1) 色について〉 ・顔料が練り込まれている地色 (ベース材) に対して、印刷製法の「表面模様」については設置環境や経年変化により表面模様が褪せる場合があります。但し、褪せても耐久性の影響はありません。

〈D2 アイボリー 色について〉 ・アイボリー色は薄い色の特性上、設置環境により経年変化による色の濃淡が出る場合があります。

〈フローウッド (F1) 色について〉 ・フローウッドは高精細な模様面にサンディング仕上げを施しています。サンディング庄のかけ方によって、見る角度により色差が出る場合があります。特に「レンガ」色は彩度が高く明るい色の為、その特性が顕著に出る場合があります。

〈温度変化による伸縮・変形について〉 ・材料に樹脂を使用している為、温度変化や日当たり条件により伸縮・変形・反り等が発生します。商品と同梱される施工要領書をよくお読みになってから施工してください。また、上記特性により多少長さの違いが出ますので、加工・施工前に必ず長さを確認してください。

■施工上の注意

- 商品の施工については、必ず当社の取扱説明書 (商品と同梱) に従ってください。
- 特に注意していただきたい点
- ①伸縮する材料ですので、横張りタイプで板を連続して張る際は、伸びしろとして長手方向は必ず、夏季 (5~9月) 施工時は6mm、その他季 (10~4月) 施工時は8mmの隙間をあけてください。
- ②横張りタイプは、板材の伸縮を吸収できるよう、8mmのビス穴をあけてください。また、ビスを締め過ぎないように、インパクトドライバーを使用する際は、打撃が作動する前に、締め付けを止めてください。
- ③板材は真夏に於ける伸び、冬場の縮みも配慮しておく必要があります。ビス穴の外側にビスを打つと、冬場の気温が下がった状況では、縮みしろが無いために板の両端が割れる恐れがあります。夏場の伸びと冬場の縮みの両方をクリアするためには、ビスは必ずビス穴の中央に打つようにしてください。
- ④土盛りをした軟弱な地面に独立基礎による工事をした場合には、独立基礎が傾く危険を伴います。こうした立地ではできるだけ独立基礎のサイズを大きくし、いつも以上に地面内での固定をしっかりさせてください。場合によっては独立基礎ではなく、連続基礎にすることも選択肢としてください。
- ⑤フェンスを設置する際は、現場の状況 (風当り、地盤強度等) に合わせて、フェンス高さ、基礎石サイズ、柱角サイズ、柱ピッチ (≦1000mm)、控え柱や背面材等の補強有無などを施工者様にて判断して施工してください。また、フェンスは落下防止用としての機能はありませんので、転落など重大な事故が起きる恐れのある場所へは設置しないでください。
- ⑥ブロック上やコンクリート基礎上に施工する場合は、凍結破損を防ぐため必ず5~6mmの水抜き穴を明け、あけた穴をふさがないように柱を埋め込んでください。また状況により発泡スチロール等を入れて水が溜まらないようにしてください。
- ⑦H2000~2500 (最大高さ) のフェンスは控え柱を設置してください。また、ブロック上施工は幅12cm以上 (※1) のブロックを使用し、H1300未満まで施工可能。ブロックとフェンスの高さを合わせた場合、施工可能高さはH2000までとなります。
- ※1 化粧ブロックの場合は幅12cm以上でも当社規格柱が入らない場合がありますので、必ず現物確認してください。
- ※上記以外にもございますので詳細は施工説明書をご覧ください。

注意事項 > ●ネオカットウッドフェンス材 (板材・角材) はリサイクル原料の一部を使用しているため、色の濃淡や色調変化など、個体差がある場合があります。また、アイボリーは薄い色の特性上、経年変化による色の濃淡の変化が出る場合があります。
●メンテナンス等でシャビーウッドの表面にアルコール系または石油系溶剤 (パーブクリナー等) を使用しないでください。模様が消えます。