

NEOCUT WOOD

ネオカットウッドデッキ

デッキ扉 取扱説明書

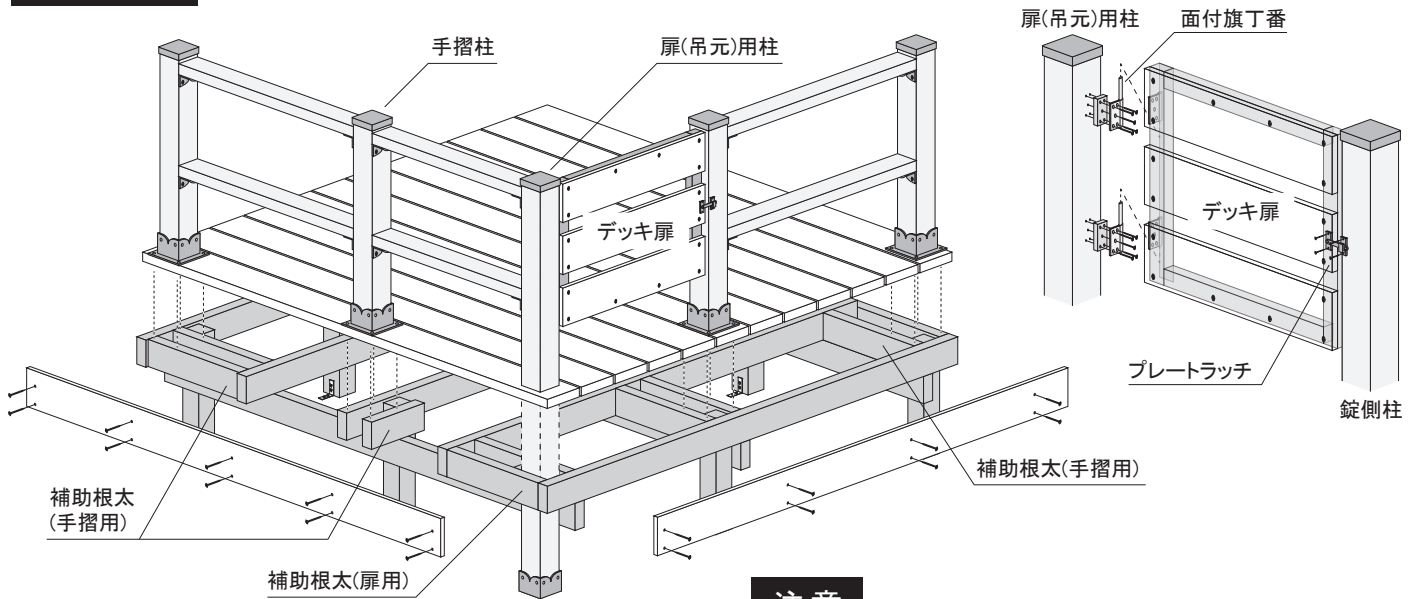
商品お受取時のお願い

- 商品の発送は細心の注意を心掛けておりますが、作業遅れなどのトラブルを未然に防ぐために、お受取の際は届いた商品内容を一度ご確認頂き、万が一不足や破損等がございましたら至急ご連絡をお願いいたします。

お取扱い上の注意

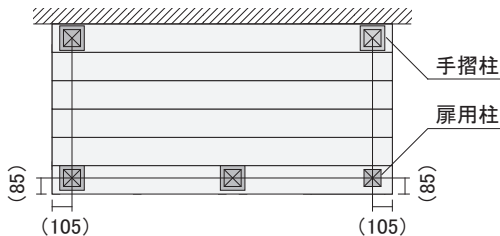
- 天災などの不可抗力や、不当な修理・改造による故障・破損に対する補償等は致しかねます。
- 台風や突風の恐れがある場合は、戸当たりや落し棒をご用意し、事故がないよう設置場所には十分ご注意ください。
- 錠を取付ける際は、必ず錠の位置や開閉方向を確認してから取付けてください。
- 人工木材および軽量樹脂板ともペンキは使用できません。
- デッキ扉は比較的重い部材のため、保管場所には十分ご注意ください。
- 人工木材表面に万が一傷が付いた場合は、サンドペーパー(#60)やヤスリ等で長手方向に擦ると目立たなくなります。

各部名称

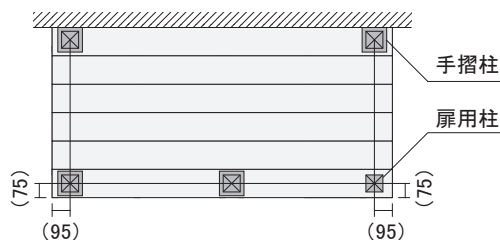


柱位置および扉取付位置

根太・大引 90×40 の場合



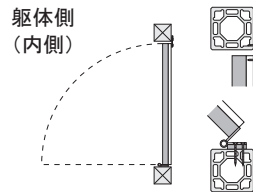
根太・大引 80×30 の場合



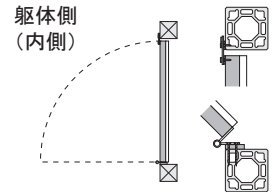
注意

- 扉の位置により寸法や錠位置が異なる場合がありますので、添付図面もしくは配置図をご確認ください。

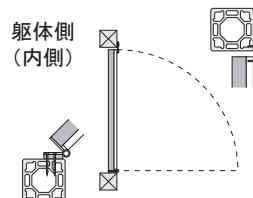
内開き（錠外側）



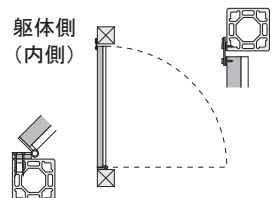
内開き（錠内側）



外開き（錠外側）



外開き（錠内側）



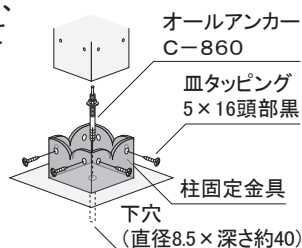
設置順序

- ①扉用柱を基礎に固定してください。
- ②デッキ土台部に補助根太および扉用柱を固定してください。
- ③切り欠いた床板を固定後、デッキ扉の丁番を扉用柱に固定し扉を差し込んでください。
- ④最後に錠を固定してください。

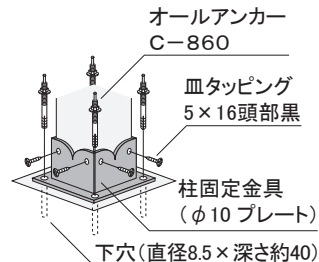
①扉用柱を基礎に固定

アンカー位置に下穴をあけてボルトを差し込み、ナットでしっかり固定してください。

■柱固定金具の場合

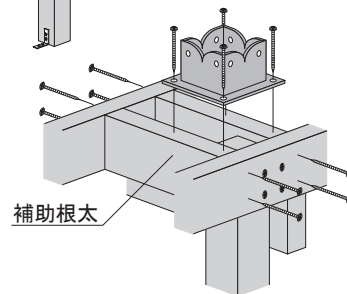
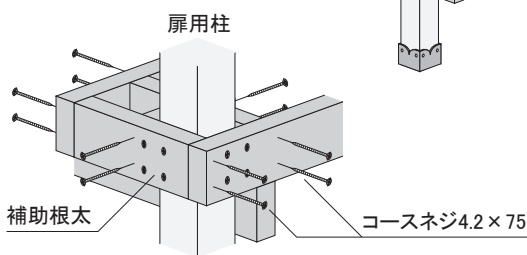
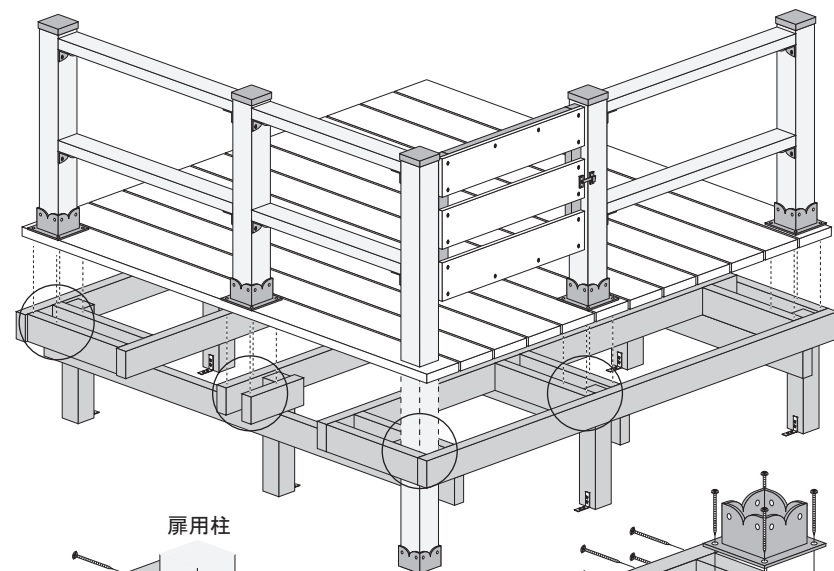
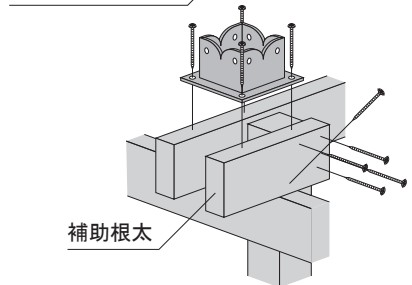
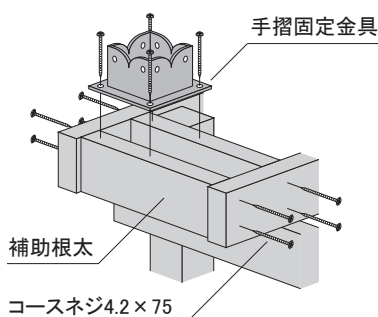


■柱固定金具プレート付の場合



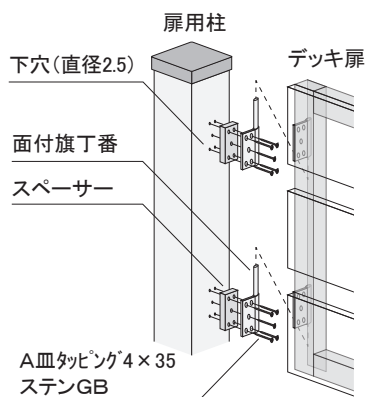
②土台部に補助根太および扉用柱を固定

柱の位置に補助根太を固定し、扉用柱としっかり固定してください。また、手摺固定金具は床板取付け後に土台部としっかり固定してください。



③扉を扉用柱に固定

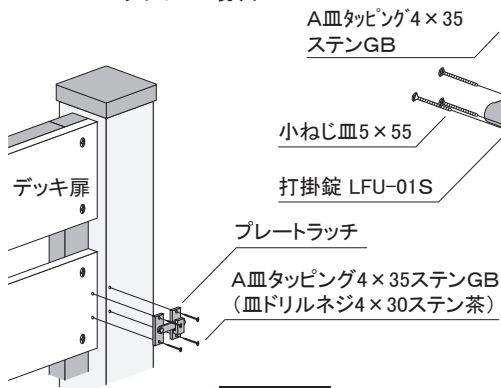
扉の位置および開閉方向を確認してから、扉用柱にスペーサーをあて柱に下穴をあけてから丁番を固定し、丁番軸に扉側の丁番を差し込んでください。(位置や開閉方向は添付図面をご確認ください)



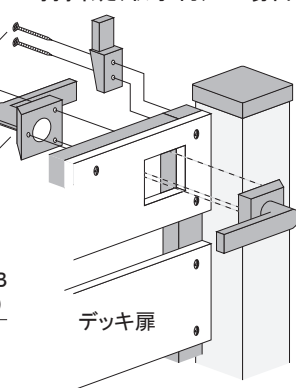
④錠の固定

柱および扉側に下穴をあけ、錠を固定してください。

■プレートラッチの場合



■打掛錠(取手付)の場合



注意

- 扉には過度な負荷や衝撃は避け、必要に応じて戸当たりや落し棒をご用意ください。

「ネオカットウッド商品」に関するお問い合わせは、下記までご連絡ください。