

NEOCUT WOOD

ネオカットウッドデッキ

デッキ用ハンヨウ部材 取扱説明書①

No.131:21-07版

目次

| | |
|----------------|------------|
| ①素材の性質と取扱い上の注意 | … 1 |
| ②梱包内容 | … 3 |
| ③各部名称と基本寸法 | … 4 |
| ④土台部の施工 | … 6 |
| ⑤床板の施工 | … 7 |
| ⑥幕板の施工 | … 8 |
| ⑦手摺の施工 | … 9 |
| ⑧その他オプション | … 10 |
| ■床板キャップの取付 | ■床板隙間バーの取付 |
| ■ステップの施工 | ■点検口の取付 |
| ■斜辺、R状デッキの施工 | ■スロープの施工 |

施工者様へ

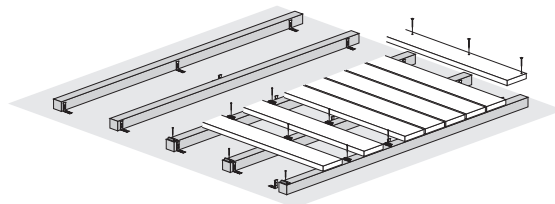
必ずお読みください

※本文中赤枠および赤字の内容を守らず施工し、不具合が発生した場合、弊社は一切の保証いたしかねます。

高さの少ない現場にお勧めしたい施工方式！

根太ーデッキ/ローデッキ

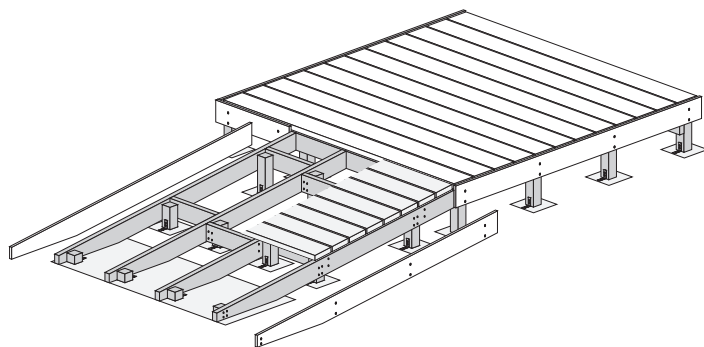
施工L-1方式



デッキにスロープをつける施工方法！

根太ーデッキ

スロープ施工



「ネオカットウッド商品」デッキシリーズのお知らせ

床板の隙間塞ぎに「床板隙間バー」(ST・ZEN兼用)、ST・ZEN床板(中空材)の端部塞ぎにそれぞれキャップが登場しました。

| 使用箇所 | 姿図 | 材質、寸法(mm) | 品名 | 型番 |
|-----------------|----|-----------|---------------|--------|
| STデッキ ZENデッキ | | L1805 | 床板隙間バー(5本入り) | SB18 |
| STデッキ | | 人工木製 | ST床板キャップ(人工木) | SYUKYJ |
| ZENデッキ | | 人工木製 | ZEN床板キャップ | ZYUKY |

【施工前のご確認のお願い】

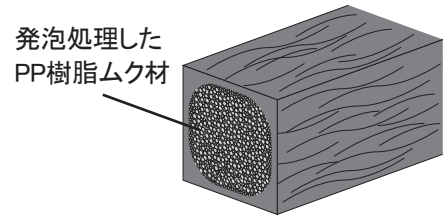
- 商品発送は細心の注意を心掛けておりますが、作業遅れなどのトラブルを未然に防ぐために、お受取の際は届いた商品内容を一度ご確認頂き、万が一不足や破損等がございましたら至急ご連絡をお願い致します。
- 各パネルとも比較的薄い部材のため、立て掛けたり平らでない場所や日差しの強い場所に保管しないでください。
- 本商品は素材の性質上熱による伸縮がありますので、本内容を正しくご理解した上で施工、お取扱い等お願い致します。

①素材の性質と取扱い上の注意

構造材「根太一番」、人工木材「ネオカットウッド」は木材と同感覚で扱えます！

■構造材「根太一番」

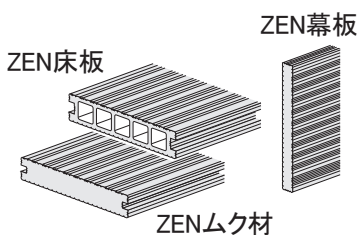
- 原料はペットボトルのキャップ(PP)等の廃プラスチックを主とした、樹脂100%の押出材です。
- 内部を発泡処理することで衝撃に強く、比重0.7と軽い商品です。
- ムク材のため、木材同様に切断、穴あけ、面取り、カンナ等の加工ができ、どこからでもビス打ちが可能な素材です。
- 樹脂100%のため、含水率・吸水率が極めて少なく、耐久性に優れた商品です。



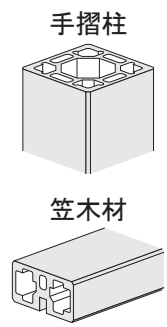
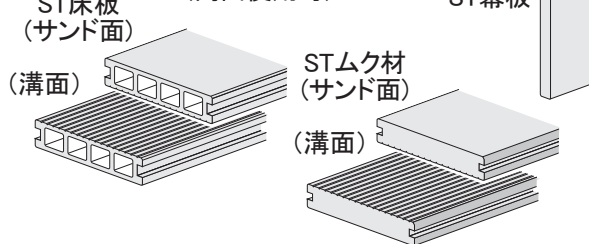
■ネオカットウッド人工木デッキ「ZEN」床板・幕板、「ST」床板・幕板、手摺

- 原料はペットボトルのキャップ(PP)等の樹脂約50%+木粉約50%で作られた人工木(木粉樹脂)押出材で、環境にやさしい商品です。
- 木材同様に切断、穴あけ、面取り等の加工ができ、ビス打ちが可能な素材です。
- 「根太一番」同様、木材に比べ含水率・吸水率が少なく、耐久性に優れた商品です。
- ZEN床板は不均等溝柄、ST床板は溝のある面(溝面)と溝のない面(サンド面)があり、用途やお好みによって使い分けができます。
- 天然木の木粉や廃プラスチックを使用している人工木材の特性上、種類や商品ごとに色の濃淡の差が出る場合があります。

■「ZEN」デッキ
不均等溝柄で耐水性・耐久性が向上
(片面のみ使用可)



■「ST」デッキ
従来タイプでリバーシブル対応
(両面使用可)

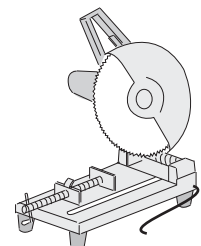


■取扱い上の注意ー1

施工上の注意

- 「根太一番」、「ネオカットウッド」とも熱による伸縮があるため、躯体や障害物がある場合は隙間を十分取ってください。
- 「根太一番」、「ネオカットウッド」とも樹脂が含まれるため、日中や強い日差しで高温になります。素手もしくは素足で触れると火傷をする恐れがありますので、施工時は保護具を使用してください。
- 「根太一番」、「ネオカットウッド」ともペンキは使用できません。
- 「根太一番」、「ネオカットウッド」とも釘を使用できませんので、固定する場合は木ビスを使用し、「ネオカットウッド」には必ず下穴を開けてからビスで固定してください。
- 「根太一番」は熱で溶けやすい素材のため、刃物の熱を取りながら切断を行ってください。刃物に材料が付着して加工性が低下する場合は、市販の食器用洗剤を水で薄め、霧吹き等で予め刃物に吹き付ける等の対策をお勧めします。また、なるべく大型かつ据置式の丸鋸(刃数60~80ピッチ)をご用意ください。
- 「ネオカットウッド」幕板のような比較的薄い商品や、「ネオカットウッド」床板のような中空材は多少の反りや曲がりがありますが品質上の問題はありませぬので、矯正しながら土台や基礎にしっかり固定してください。
- 床板もしくは土台部を基礎や躯体へ固定しないでの施工は、部材の変形や破損、不具合の原因となるためお避けください。
- 床板内部に水が溜まる可能性がある場合は、中空部下面に水抜き穴(6~8mm)を設けてください。
- 床板を幅加工する場合は、なるべくリブを残し、床板の強度が落ちるため中空部に補強材を差し込んだり土台部に補助根太を施すなどしてください。

- 根太一番
表面温度が40℃変化
⇒ 1mあたり約7mm伸縮
- 「ネオカットウッド」
表面温度が40℃変化
⇒ 1mあたり約2mm伸縮



据置式丸鋸
刃物直径300mm以上
(刃数60~80ピッチ)

■取扱い上の注意－2

商品お受取り時のお願い

- 商品の発送は細心の注意を払っておりますが、お受取りの際は作業遅れなどのトラブルを未然に防ぐために届いた商品を出荷明細書と併せてご確認頂き、万が一不足や破損等がございましたら至急ご連絡をお願いいたします。

保管上の注意

- 「根太一番」、「ネオカットウッド」、特に長尺物は、立て掛けたり平らでない場所や日差しが強い場所に長時間置くと、変形が生じ施工時に支障が出ますので、コンクリート土間や枕木上等の平らな場所をお選びください。なお多少の曲がりや施工時に固定することで解消されますので品質上での問題はございません。
- 「ネオカットウッド」は、水気や湿気の多い場所に長時間放置するとカビ等の原因となりますのでお避けください。
- 商品は熱を発生するものの近くには置かず、重ねる際は荷重が集中しないようにしてください。

使用上の注意

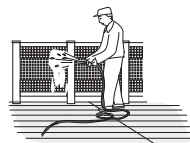
- 「根太一番」、「ネオカットウッド」とも樹脂が含まれるため、日中や日差しが強い時など高温になります。素手もしくは素足で触れると火傷をする恐れがありますので、使用時は必ず履物をご用意ください。また幼児が使用される場合は特にご注意ください。
- 「ネオカットウッド」は、経年変化により商品に含まれる成分が色移りの原因となるため、デッキや手摺上には衣類・布団・洗濯物などを直接置かないでください。また成分が雨水などと混じり、衣類等に付く場合がありますのでご注意ください。
- 部材の変形や破損・不具合の原因となる以下のような行為はしないでください。
 - ・デッキ上に重量物を長期間置いたり、規定の荷重を超える使用。(最大荷重180kgf/m²)
 - ・デッキ上やデッキ付近での、暖房器具やコンロなど熱を発生するものの使用。
 - ・手摺フェンスに登ったり、ぶら下がったり、寄りかかるなどの過度な負荷。
 - ・デッキ上に重量物を落としたり、手摺パネルにボールをぶつけるなどの過度な衝撃。

お手入れについて

- 「ネオカットウッド」表面に万が一傷が付いた場合は、サンドペーパー(#60程度)やヤスリ等で長手方向に擦ると目立たなくなります。
- 「ネオカットウッド」表面に付着した汚れはシミやカビの原因となりますので、以下の方法を参考にして早めに取り除いてください。

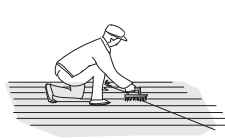
・通常の清掃時

- ⇒ ホースによる水洗いや汚れに応じてブラシを使用してください。(雨天後に習慣的に行うとより効果的です)



・汚れが染み込んで水洗いでも落ちない場合

- ⇒ 真鍮ブラシや高圧洗浄機を使用してください。(鉄製ブラシの場合は商品を傷付ける恐れがあります)(真鍮ブラシや高圧洗浄機は市販のもので構いません)



・上記方法でも汚れが落ちない場合

- ⇒ 十分な清掃後に中性洗剤を使用してタワシやブラシで擦ってください。
 - ※中性洗剤で落ちない場合は、十分な水洗いをした上で次亜塩素酸系漂白剤(ハイター・カビキラー等)を使用してください。
 - ※漂白剤を使用する際は、商品の使用方法・注意事項を良く読み、内容を理解した上で使用してください。
 - ※洗剤・漂白剤を部分的に使用すると部分的に白くなる場合がありますので、全体に渡って使用することをお勧めします。
 - ※漂白剤を使用した場合は、漂白剤が残らないように完全に水で洗い流してください。その際、洗い流した水で植栽を枯れるなどの悪影響を与えますので、十分注意してください。
 - ※漂白剤塗布後、長時間放置すると部分的に白くなる場合がありますのでご注意ください。

②梱包内容

■構造材「根太一番」

| 60×60 | 60×40 | 40×30 | 80×30 | 70×70 | 90×90 |
|--------------|--------------|--------------|--------------|--------------|---------------|
| L2850 7.1 kg | L2850 4.8 kg | L2850 2.3 kg | L2850 4.8 kg | L2850 9.7 kg | L2850 16.2 kg |
| | | | | | |

■デッキ用床板、幕板、別途部材

| ZEN床板 | ZEN幕板 | ST床板 | ST幕板 | ZEN/ST点検口 | 床板隙間バー |
|---|------------------------------|---|------------------------------|----------------------------|--------|
| L1793 5.2 kg L2693 7.8 kg ムク材L1793 8.4 kg | L2000 5.8 kg L2730 7.9 kg | L1793 5.2 kg L2693 7.8 kg ムク材L1793 8.4 kg | L2000 5.8 kg L2730 7.9 kg | 300角 2.0 kg 450角 4.3 kg | |
| | | | | | |

■デッキ用部品

| ステン止め部品セットA(木ビス) | ステン止め部品セットB(木ビス) | 端用ビス、幕板用ビス | コースビス | ムク材固定用ビス |
|-------------------------------|-------------------------------|------------|----------------------|-----------|
| ステンレス止め部品A 平頭コース4.2×40ステン黒 | ステンレス止め部品B 平頭コース4.2×40ステン黒 | ステンコース GB | ビス4.2×75 ビス4.2×65 | ステンコース GB |
| | | | | |

■組立用部品

| 東用L金具セット47mm | L金具セット(木ビス) | ST床板人工木キャップ | ZEN床板キャップ | アルミフラットバー |
|--------------------------------------|------------------------|-------------|-----------|-----------|
| ユニクロ特厚金折47 ビス3.9×28 コンクリナベ4×32 | ユニクロ特厚金折47 ビス3.9×28 | | | |
| | | | | |

■デッキ手摺柱

| 手摺柱 | 柱部品 |
|-----------------------------|---|
| H830 4.3 kg H1030 5.1 kg | 柱固定金具プレート付 なべAタッピン5×70鉄黒亜鉛 A皿タッピング5×16頭部黒 |
| | |

■手摺笠木タイプ

| 笠木・下枠 | パネル部品 |
|-------------|----------------------------|
| L810 1.8 kg | 下枠金具 鉄 黒 A皿タッピング5×16頭部黒 |
| | |

■手摺横張タイプ

| 人工木パネル | パネル部品 |
|--------------|--------------|
| L2000 5.8 kg | SWドリルビス 5×35 |
| | |

■手摺溝落し込みタイプ

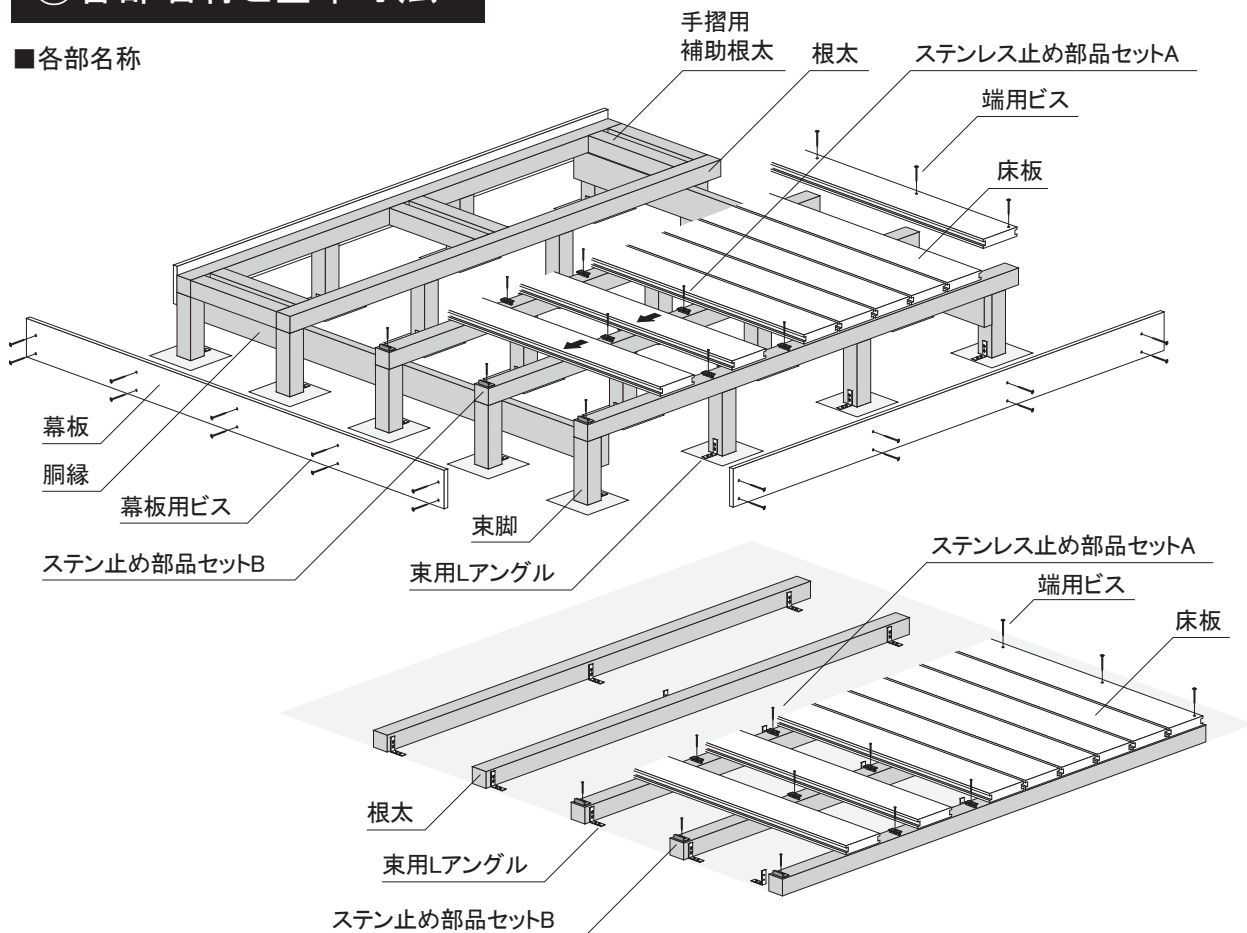
| 笠木・下枠 | 人工木パネル | パネル部品 |
|-------------|-------------|--|
| L810 1.8 kg | L840 2.4 kg | 笠木取付金具L 鉄 黒 笠木取付金具R 鉄 黒 下枠金具 鉄 黒 A皿タッピング5×16頭部黒 A/バインドタッピング5x16頭部黒 |
| | | |

■手摺クロスタイプ

| 笠木・下枠 | 人工木パネル | パネル部品 |
|-------------|--------|--|
| L810 1.8 kg | | 笠木取付金具L 鉄 黒 笠木取付金具R 鉄 黒 下枠金具 鉄 黒 A皿タッピング5×16頭部黒 A/バインドタッピング5x16頭部黒 |
| | | トラス M4×35 ステンGB セルフロックナット ステンGB |

③各部名称と基本寸法

■各部名称

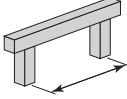
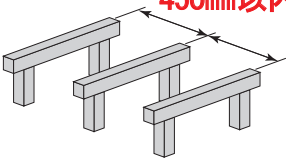
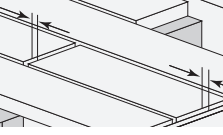
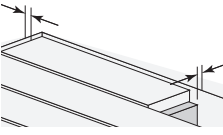
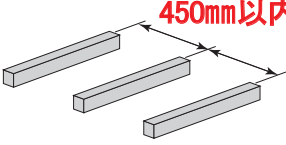
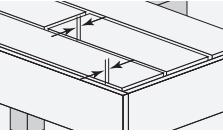
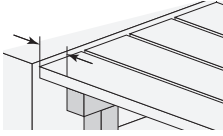


■詳細部納まり (張り方向が6尺(1800mm)もしくは9尺(2700mm)の場合は、床板(L1793もしくはL2693)をそのままお使いください)

| 東脚を固定(出幅方向) | 根太を固定(出幅方向) | 手摺笠木2段タイプ | 手摺横板張りタイプ |
|--|---|--|--|
| <p>東脚ピッチ テッキ高さ(≧200) (ムク材25)</p> | <p>金具ピッチ(≦900) テッキ高さ(≧70) 東脚ピッチ (ムク材25)</p> | <p>※笠木位置は任意となります。</p> <p>柱ピッチ(≦900) 柱ピッチ(≦900)</p> | <p>※()寸法は任意となります。</p> <p>柱ピッチ(≦900) 柱ピッチ(≦900)</p> |
| 東脚を固定(間口方向) | 根太を固定(間口方向) | 手摺溝落とし込みタイプ | 手摺クロスタイプ |
| <p>根太ピッチ 張出し(≦130) テッキ高さ(≦300) (ムク材25)</p> | <p>根太ピッチ 張出し(≦130) テッキ高さ(≧70) (ムク材25)</p> | <p>※()寸法は任意となります。</p> <p>柱ピッチ(≦900) 柱ピッチ(≦900)</p> | <p>※()寸法、角度は(H830/H1030)、柱芯々900の場合となります。</p> <p>柱ピッチ(≦900)</p> |

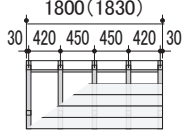
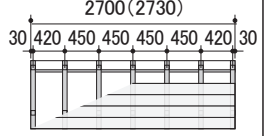
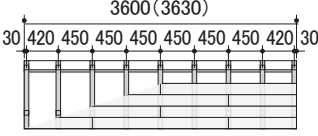
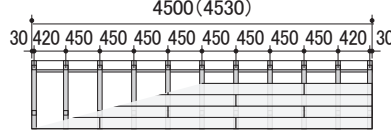
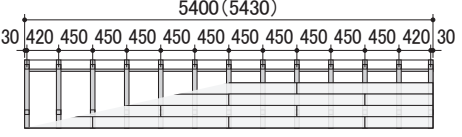
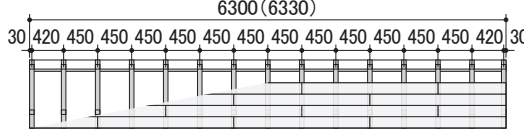
③各部名称と基本寸法

■最重要寸法 ※必ず以下の寸法を守ってください。

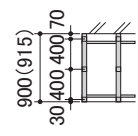
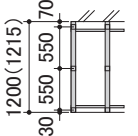
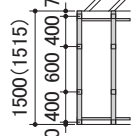
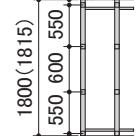
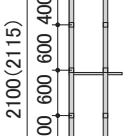
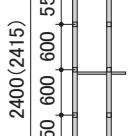
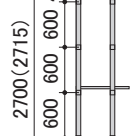
| 東脚ピッチ | | 根太ピッチ | 床板長手方向の隙間 | 躯体との隙間 |
|---|-----------------------|---|--|---|
|  | |  |  |  |
| 根太サイズ (高さ×幅) | 東脚ピッチ (芯々) |  | ※7mm | 10mm以上 |
| 60角 60×40 | 600 | | 床板幅方向の隙間 | 床板の張出し |
| 70角 | 800 | |  |  |
| 90角 | 900 | | 7mm | 130mm以内 |
| 40×60 | 450 | | | |

※床板の張り方向が6尺(1800mm)もしくは9尺(2700mm)の場合は、隙間をあげながら床板(L1793もしくはL2693)をそのままお使いください。

■間口方向の基本寸法(根太一番60角の場合) ※()は両側面に幕板がついた場合の寸法です。

| 1間 | 1.5間 | 2間 | 2.5間 |
|---|---|--|---|
|  |  |  |  |
| 3間 | | 3.5間 | |
|  | |  | |

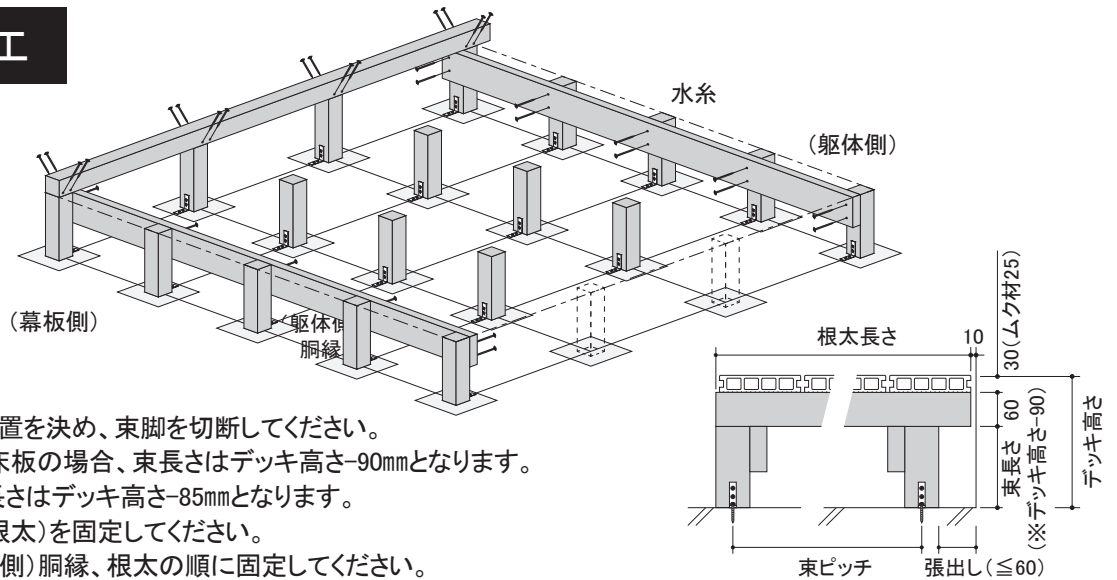
■出幅方向の基本寸法(根太一番60角の場合) ※()は前面に幕板がついた場合の寸法です。

| 3尺 | 4尺 | 5尺 | 6尺 | 7尺 | 8尺 | 9尺 |
|---|---|---|---|--|---|---|
|  |  |  |  |  |  |  |

注意

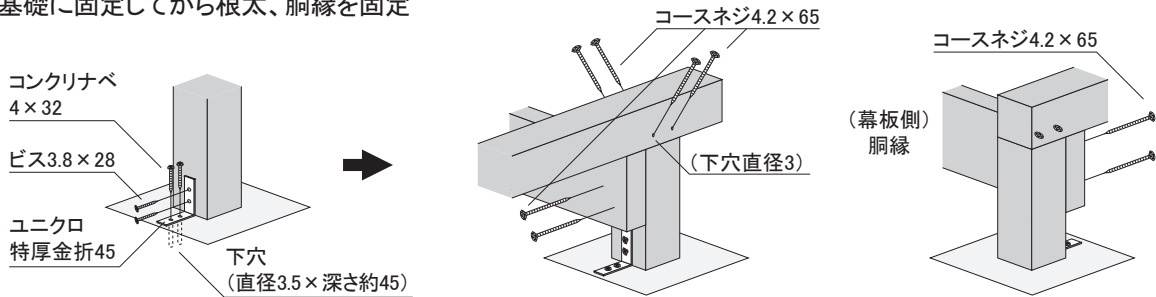
- ※基本寸法は一般的なデッキ使用時の寸法ですが、現場状況に応じて異なる場合があります。
- ※間口方向の基本寸法は、根太・東脚とも60角、一般的な現場の場合となり、異なる根太使用時や過度な負荷のかかるような現場は異なる場合があります。
- ※出幅方向の基本寸法は、根太・東脚とも60角、一般的な現場の場合となり、異なる根太使用時や過度な負荷のかかるような現場は異なる場合があります。

④土台部の施工

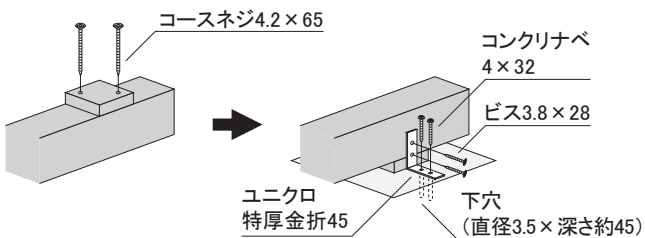


- ①デッキ高さ、束脚の位置を決め、束脚を切断してください。
 ※根太60角、通常の床板の場合、束長さはデッキ高さ-90mmとなります。
 ※ムク材の場合、束長さはデッキ高さ-85mmとなります。
- ②基礎に束脚(もしくは根太)を固定してください。
- ③(躯体側)胴縁、(幕板側)胴縁、根太の順に固定してください。
 (手摺が付く場合は「⑦手摺の施工」を、ステップが付く場合は「⑧ステップの施工」をご覧ください)

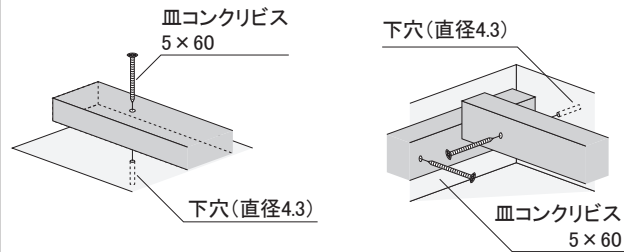
■束脚を基礎に固定してから根太、胴縁を固定



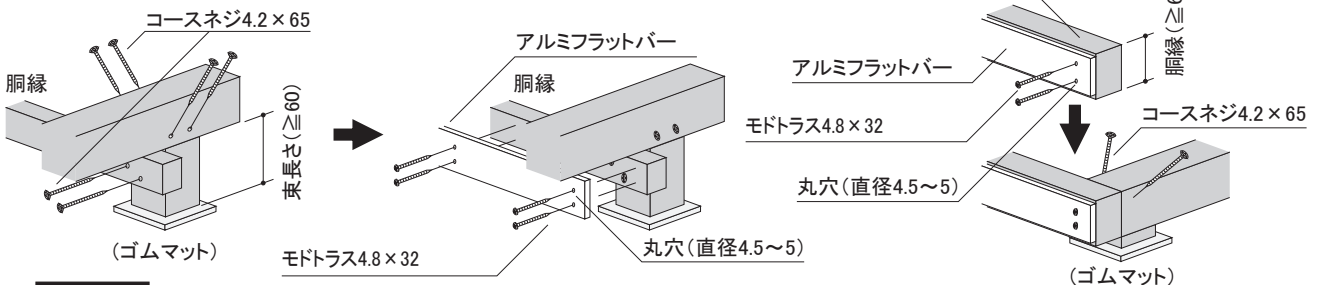
■束脚を根太に固定してから基礎へ固定する場合 (束脚を固定した根太を裏返します)



■根太を直接基礎や周囲へ固定する場合



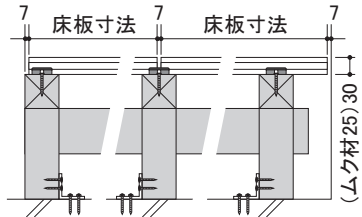
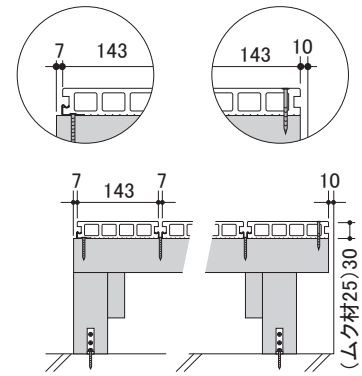
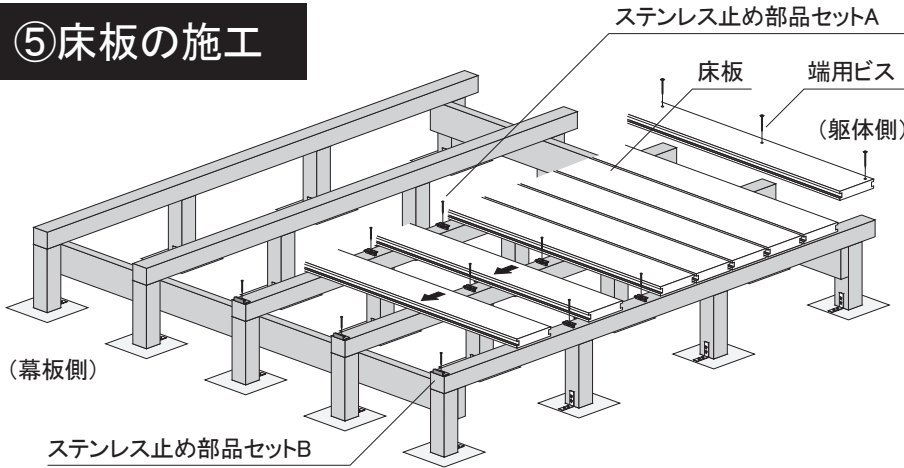
■束脚や根太を基礎に固定できない場合 (胴縁にアルミフラットバーを固定します)



注意

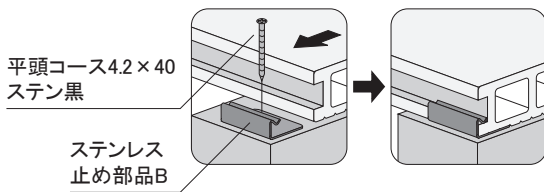
- ※設置場所は基礎の浮き沈みがなく水はけのよい場所をお選びください。
- ※束脚は、前後面、両側面の水系で寸法出しをしてから切断してください。
- ※Lアングルは通常束脚1本につき1セットですが、高さや基礎に応じて増やすなどしてください。
- ※(躯体側)胴縁は根太を固定する前に束脚に固定してください。
- ※根太にビスを斜め打ちする際は、一度下穴(直径3mm程度)をあけると作業がし易くなります。
- ※根太を基礎へ直接固定する場合は、必ず水抜き箇所を設け、必要に応じて根太に座繰りを施してください。
- ※アルミフラットバー(もしくは垂鉛めつき鋼板)を使用する場合は、胴縁と3カ所(ビス6本)以上で固定し、必要に応じて丸穴(直径4.5~5mm)をあけてください。

⑤床板の施工

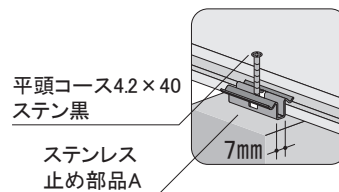


- ①根太ピッチや隙間を考慮して床板寸法を確認してください。
 (張り方向が6尺1800mmの場合は、床板L1793mmをそのままお使いください)
 (張り方向が9尺2700mmの場合は、床板L2693mmをそのままお使いください)
 (寸法調整が必要な場合は、隙間を考慮し床板をカットしてお使いください)
- ②最初に躯体側もしくは幕板側の床板を「ステン止め部品セットB」で固定してください。
- ③隣り合う床板を「ステン止め部品セットA」で固定し、最後は端用ビスで固定してください。

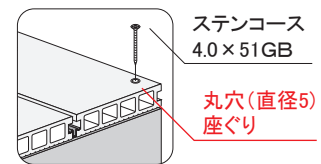
■スタート用(床板張り始め)の固定



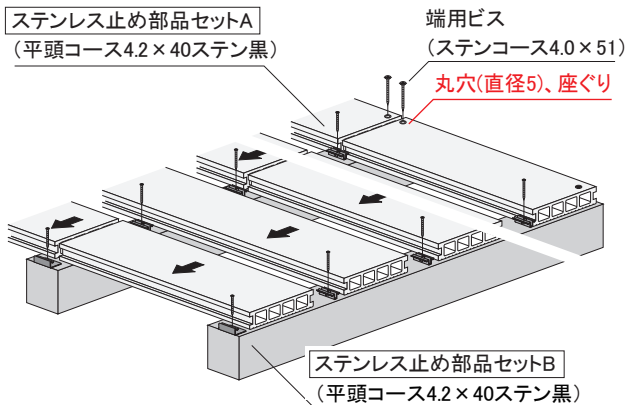
■センター用(隣り合う床板)の固定



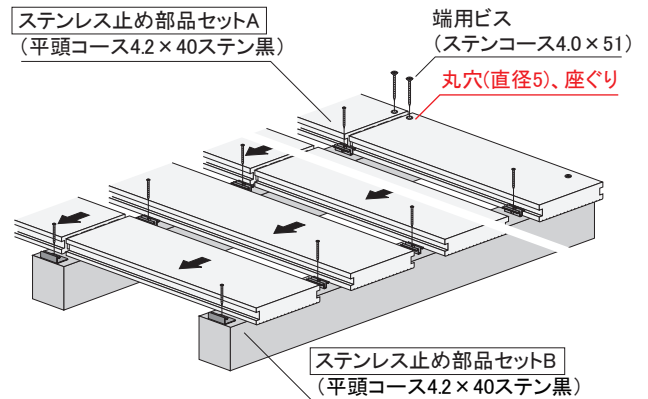
■エンド用(床板張り終わりの固定(床板上よりビス固定する場合))



■ZEN床板、ST床板(中空材)の場合



■ZENムク材、STムク材の場合

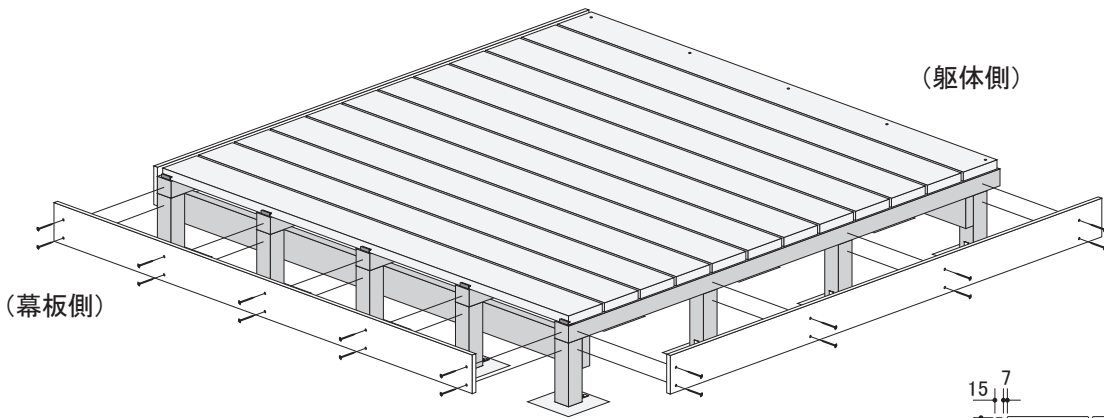


※床板継ぎ目は、止め部品1セットで均等に固定してください。

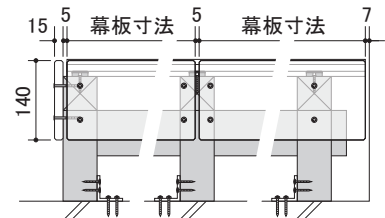
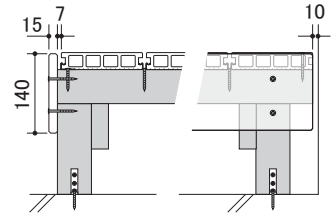
注意

- ※床板幅方向の隙間は、ステン止め部品使用時は7mm、それ以外の場合でも5mm以上としてください。
- ※床板を継いで設置する場合は、必ず根太のサイズの大きいものを使用するかもしくは補助根太を設けてください。
- ※端用ビスで固定する際は、必ず床板のリブ付近に丸穴をあけ、必要に応じて座繰りを施してください。
- ※床板を幅加工する場合は、なるべくリブを残し、床板の強度が落ちるため中空部に補強材を差し込んだり土台部に補助根太を施すなどしてください。
- ※ST床板は、溝のある面(溝面)と溝のない面(サンド面)と両面とも使用できますが、ZEN床板およびZENムク材は不均等溝柄の片面のみ使用可能となります。

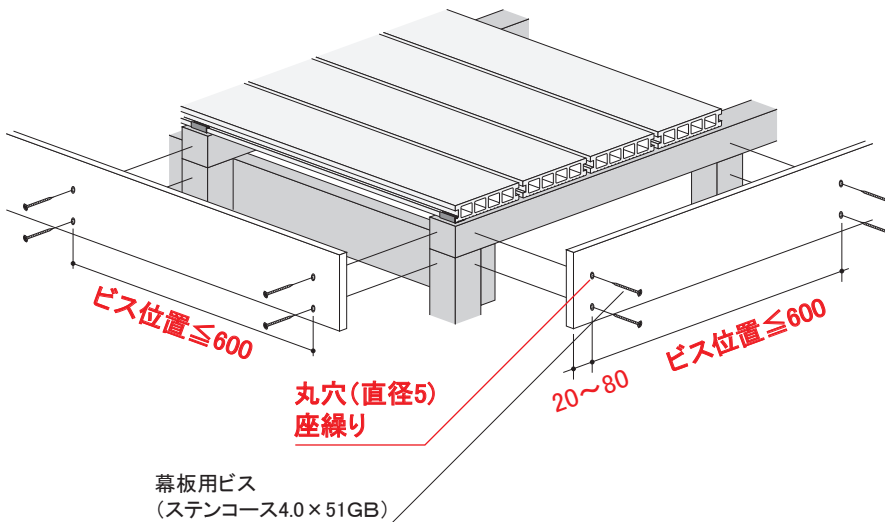
⑥幕板の施工



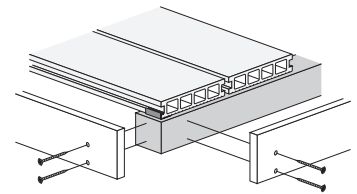
- ① 隙間を考慮して幕板寸法を決め、切断してください。
- ② 根太、束脚の位置を確認し、幕板を固定してください。



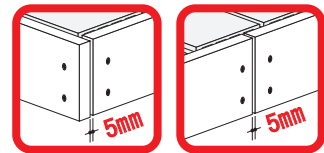
■ 幕板を土台部に固定



■ 幕板を根太に固定



■ コーナー部、継ぎ目の納まり

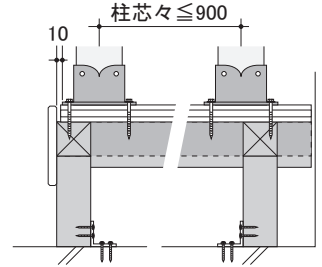
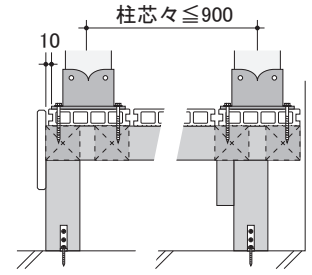
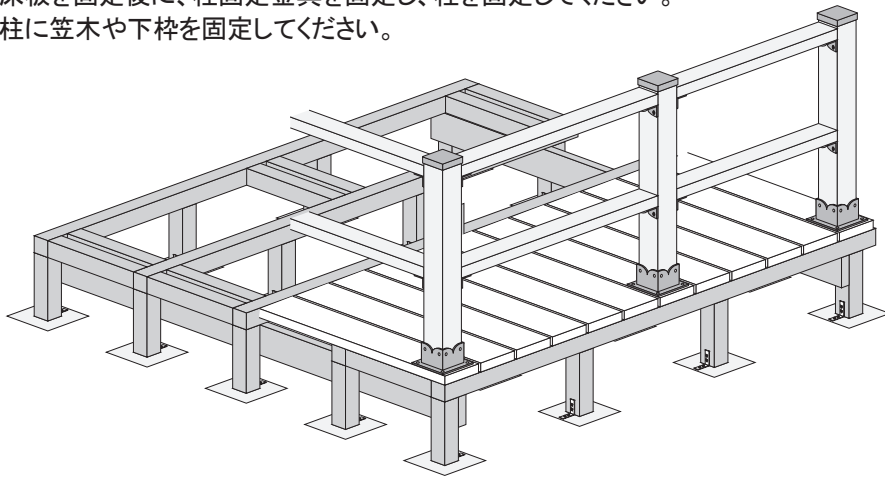


注意

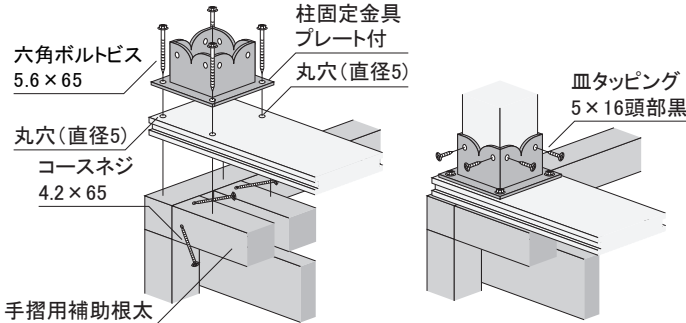
- ※ 幕板を固定する際のビス位置は、端部から20~80mmかつ上下2ヶ所とし、間隔は600mm以内、継ぎ目の隙間は5mm程度としてください。
- ※ 幕板を固定する際は、必ず幕板側に丸穴および座繰りを施してください。
- ※ 幕板を幅加工する場合は、曲がりなど変形の恐れがあるため上下均等に加工し、固定する根太やビス位置を増やすなどの補強をしてください。

⑦手摺の施工

- ①土台部に手摺用補助根太を固定してください。
- ②床板を固定後に、柱固定金具を固定し、柱を固定してください。
- ③柱に笠木や下枠を固定してください。

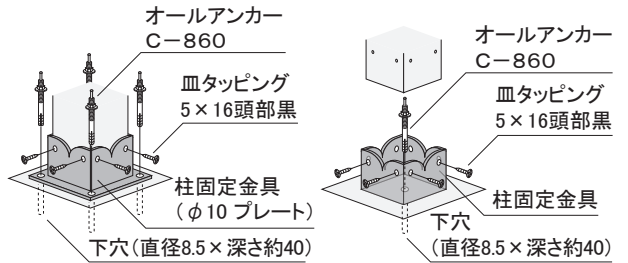


■手摺柱の固定



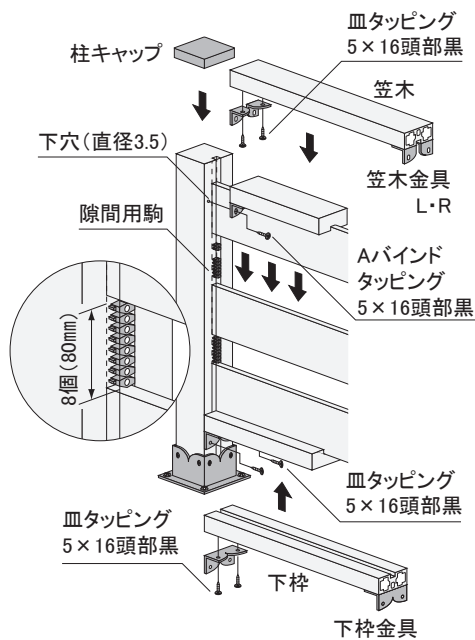
■立上げ用柱の固定

※必ずデッキ土台部と併せて固定してください。



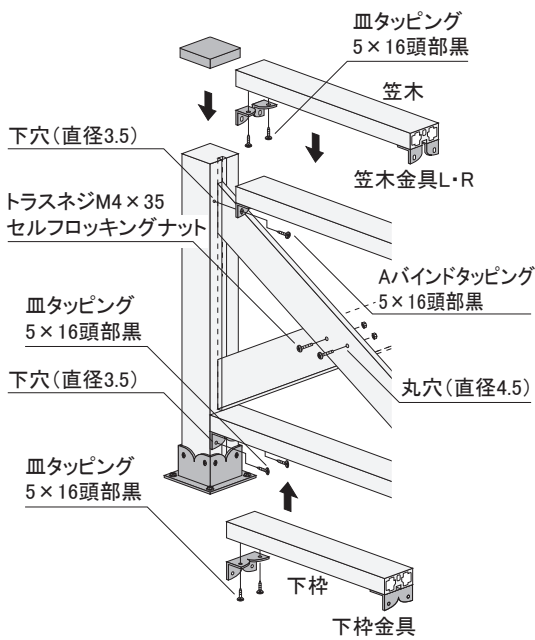
■溝落とし込みタイプの場合

- ①下枠に下枠金具を固定し、手摺柱に固定してください。
- ②パネルと隙間用駒を柱溝に交互に落とし込んでください。
- ③笠木に笠木金具(丸穴側)を固定し、手摺柱に下穴をあけ金具(長穴側)で固定してください。



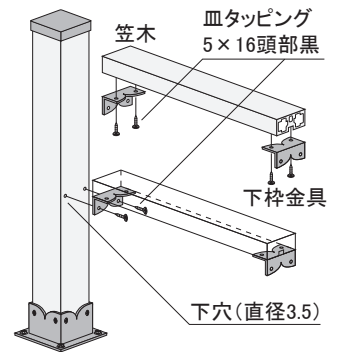
■クロスタイプの場合

- ①下枠に下枠金具を固定し、手摺柱に下穴をあけて固定してください。
- ②パネルをカットし、湾曲させながら柱溝に落とし込んでください。
- ③笠木に笠木金具(丸穴側)を固定し、手摺柱に下穴をあけて金具(長穴側)で固定してください。
- ④パネルに丸穴をあけ、ネジで固定してください。



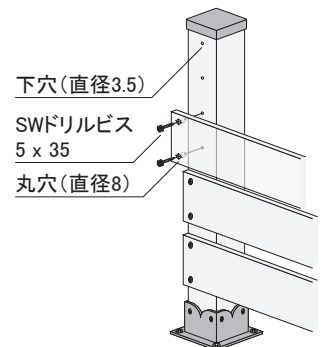
■笠木タイプの場合

- ①笠木に下枠金具を固定してください。
- ②手摺柱に下穴をあけて笠木を固定してください。



■横板張りタイプの場合

- ①パネルに丸穴をあけてください。
- ②手摺柱に下穴をあけてパネルを固定してください。



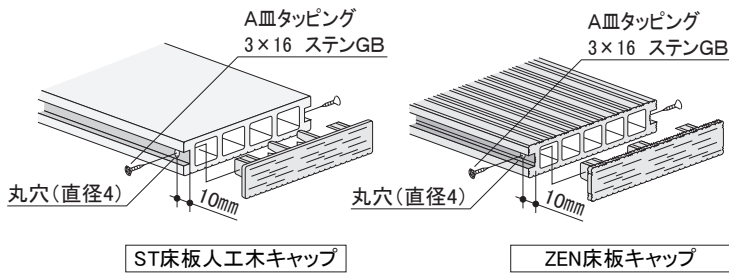
注意

※柱固定金具を固定する際は、必ず根太までビス固定してください。
 ※クロスタイプ、笠木タイプ、横板張りタイプは、笠木、パネルの位置は任意となりますので、柱側に下穴をあけてから固定してください。

⑧その他オプション

■床板キャップの取付

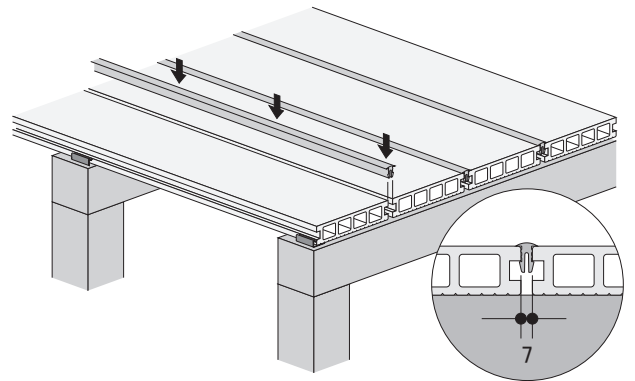
隙間がないよう床板にはめ、側面よりビス固定してください。



※各キャップとも折り曲げて扱わないよう注意してください。
 ※各キャップとも必ず床板にビス固定してください。
 ※各キャップとも上下方向に注意して固定してください。

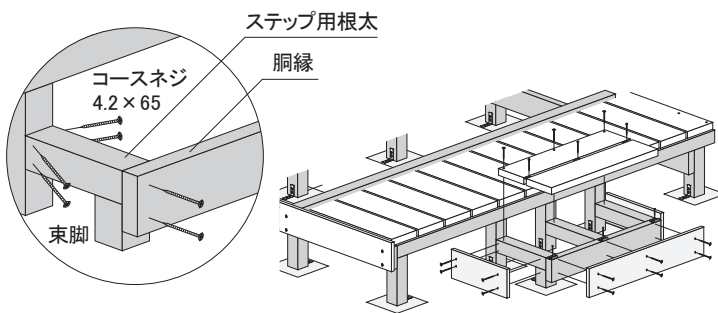
■床板隙間バーの取付

床板と床板の隙間にしっかりはめ込んでください。
 (ゴムハンマー等で圧入してください)



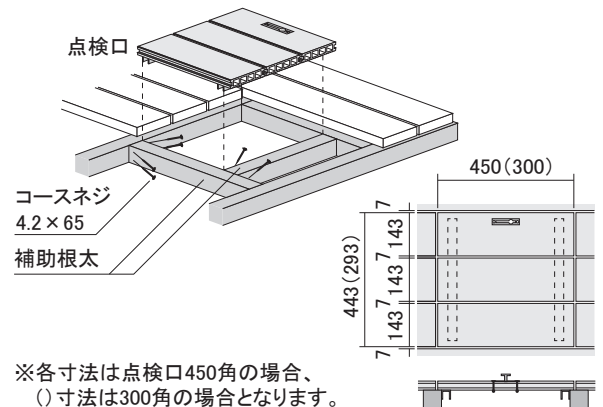
■ステップの施工

- ①土台部にステップ用根太、胴縁、束脚を固定してください。
- ②床板、幕板を固定してください。



■点検口の取付

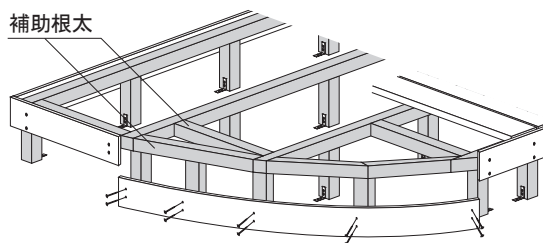
点検口に合わせて補助根太を固定してください。



※各寸法は点検口450角の場合、
 ()寸法は300角の場合となります。

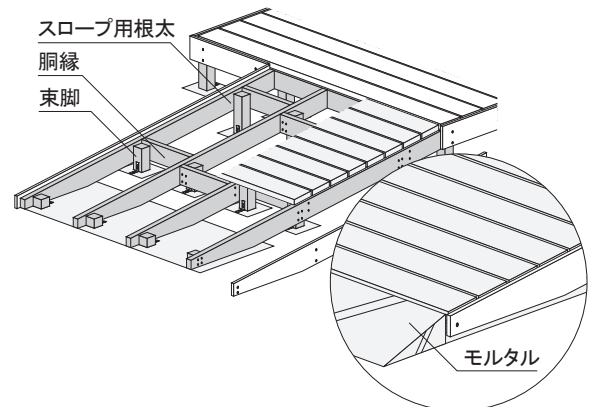
■斜辺、R状デッキの施工

- ①斜辺もしくはR状に合わせて補助大引、補助根太を固定してください。
- ②斜辺もしくはR状に合わせて床板、幕板を固定してください。



■スロープの施工

- ①勾配を決め、スロープ用根太、胴縁を束脚に固定してください。
- ②最下部はモルタル等で仕上げ、床板、幕板を固定してください。



注意

※床板を幅加工する場合はできるだけリブを残し、床板の強度が落ちるため土台部の根太を増やすなど補強をしてください。(変形や破損の原因となります)

※床板を斜めもしくはR状に加工する場合は、床板の強度が落ちるため鋭角な縦切りはせず、かつ土台部の根太を増やすなどの補強をしてください。(変形や破損の原因となります)

※R部の幕板は半径5,000mm以上とし、端部は必ず十分に固定してください。

お施主様へ

⚠️必ずご確認ください

ネオカットウッド商品を快適にお使い頂くために、お施主様にお渡し、ご使用前にお読み頂き、保管してください。

ご理解ください

天然木の木粉を使用している人工木材の特性上、部材ごとに色の濃淡の差が出る場合があります。木材に含まれる粒子状の成分が表面に浮き出ることがあります。

ご使用上の注意

1. デッキの上では必ず履物を履いてください。

デッキは日中、日差しが強い時など高温になります。素足で歩くとやけどをする恐れがあります。特に幼児が使用される場合は注意してください。

2. 表面に付着したシミや汚れは早めに取り除いてください。

天然木同様に、ホコリや汚れを長時間放置すると、シミや黒ズミ、カビの発生原因となりますので、こまめに汚れを取り除いてください。(下記の「お手入れについて」を参照してください)

3. 衣類・布団・洗濯物などをデッキや手摺に置かないでください。

表面のこすれや経年変化により発生した粉が、直接あるいは雨水などと混じり衣類等に付く場合がありますので、衣類・布団・洗濯物などが直接触れないようにしてください。

4. 以下のような、部材の変形や破損を招く行為はしないでください。

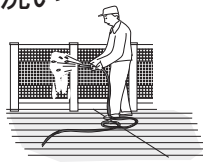
- ・デッキ上やデッキ付近で暖房器具やコンロなど、熱を発生するものの使用。
- ・手摺りフェンスに登ったり、ぶら下がったり、寄りかかったりなどの過度な負荷。
- ・手摺りパネルにボールをぶつけるなどの強い衝撃。
- ・デッキ上への重量物の長期間の積載。 ・規定の荷重を超える使用。(最大荷重180kgf/m²)

お手入れについて

通常の清掃 ⇒ ホースやブラシによる水洗い

①ホースによる水洗い

雨天の後に習慣的に
行うとより効果的です。



②ブラシによる掃除

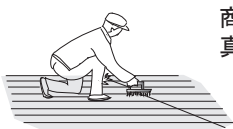
汚れがひどい場合は、
ブラシ掛けを並行して
行ってください。



水洗いで落ちない場合 ⇒ 真鍮ブラシや洗浄機、洗剤によるこすり洗い

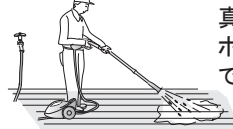
①真鍮ブラシで表面を擦る

商品を傷付けないよう必ず
真鍮製を使用してください。



②高圧洗浄機を使用

真鍮ブラシや高圧洗浄機は
ホームセンターなどで購入
できます。

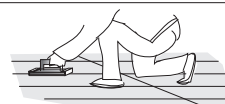


③洗剤を使用する

- ・十分な清掃後、中性洗剤を使用してタワシやブラシでこすってください。
 - ・中性洗剤で落ちない場合は、十分な水洗いをした上で次亜塩素酸系漂白剤(ハイター・カビキラー等)を使用してください。
- 《注意》
- 漂白剤を使用する際は、商品の使用方法・注意事項を良く読み、内容を理解した上で使用してください。
 - 洗剤・漂白剤を使用した場合、白っぽくなる場合がありますので、全体に渡って使用し、使用後は長時間放置せずに十分水で洗い流してください。
 - 漂白剤を使用した後、洗い流した水が植栽にかかるると枯れるなどの悪影響を与えますので、十分注意してください。

表面に傷がついた場合 ⇒ サンドペーパーで擦る

市販のサンドペーパー(＃80程度)を使用し、筋目に
合わせて周囲となじませるように仕上げてください。



「ネオカットウッド商品」に関するお問い合わせは、下記までご連絡ください。

NEOCUT WOOD
(株)高儀 エクステリア事業部

〒955-0814

新潟県三条市金子新田乙945-29 TEL:0256-36-7800 FAX:0256-36-7160